

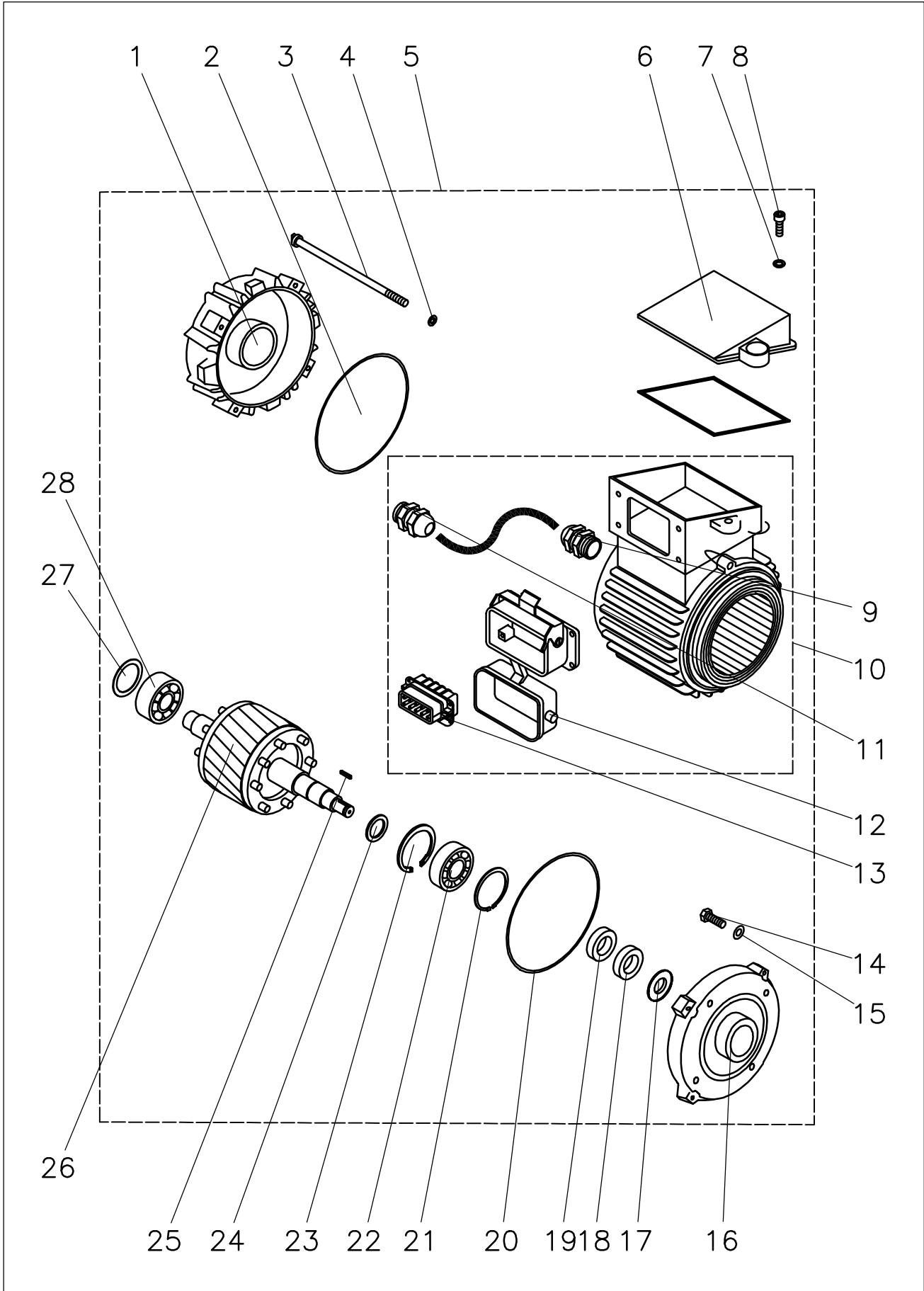
Modulprogramm
Module Range

PFT Getriebemotore Flender

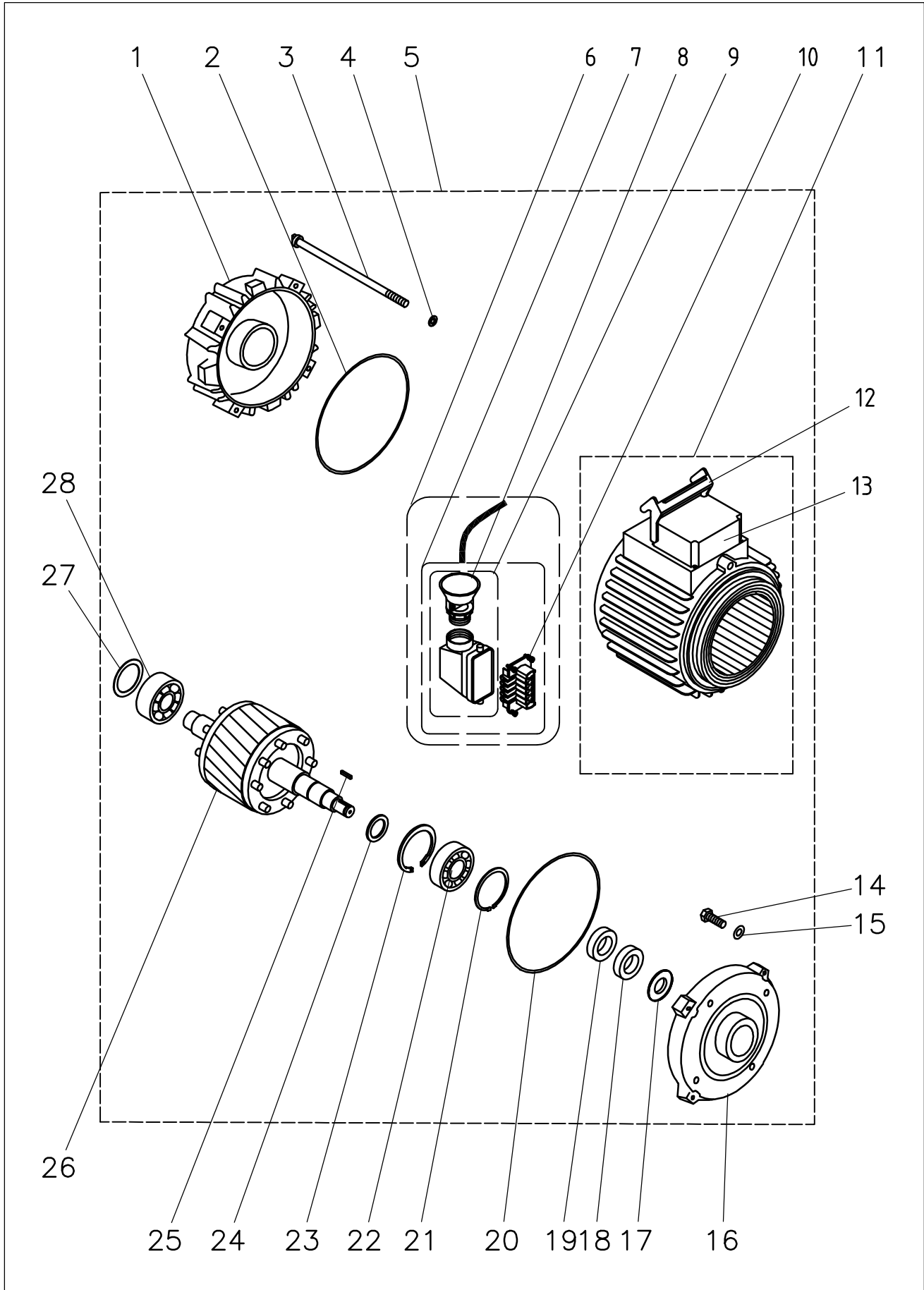
PFT Geared motor Flender

WE KEEP THINGS MOVING
WIR SORGEN FÜR DEN FLUSS DER DINGE

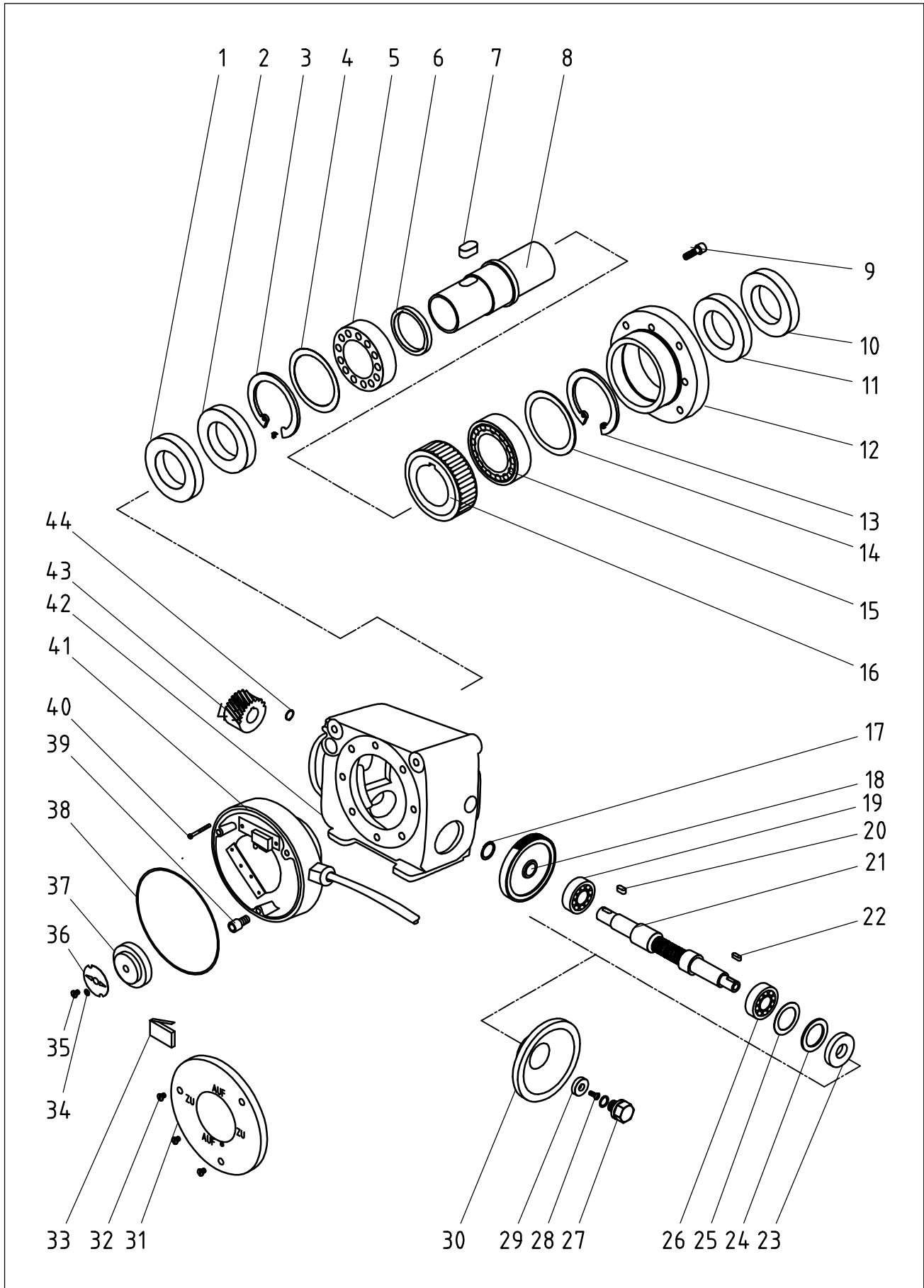




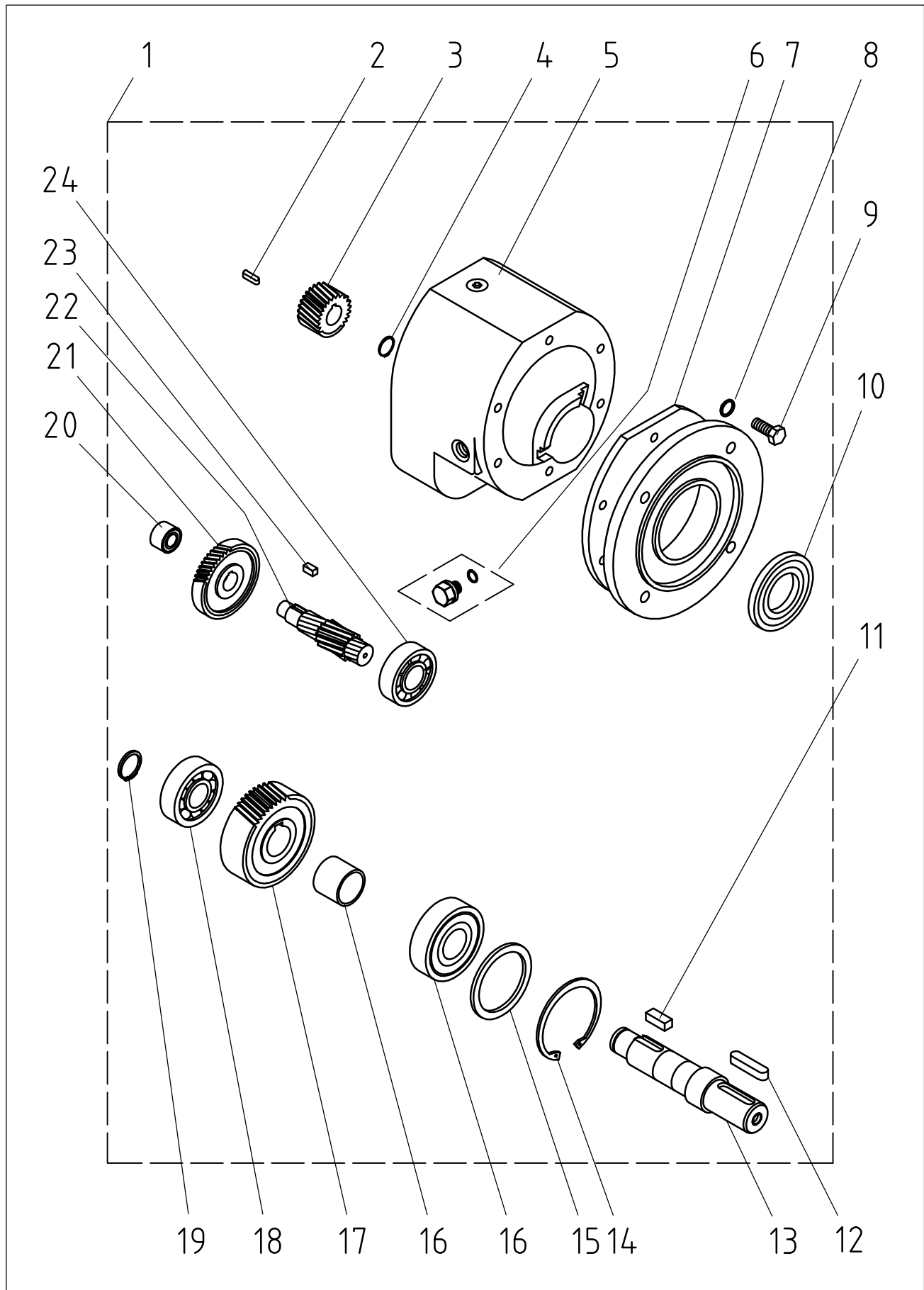
Pos.	Menge	Artikelnr.	Benennung	Benennung 2
1	1	20561933	NICHT MEHR LIEFERBAR KEIN ERSATZARTIKEL	No longer available no replacement
2	1	20561963	O-Ring 110 x 1,5 DIN 3771-NBR 70	O-ring 110 x 1,5 DIN 3771-NBR 70
3	4	20561935	Zugschraube M5 x 128 (Flender-Stellantrieb Pos.701)	Screw M5 x 128 (Flender actuator item no.701)
4	4	Anfrage/Query	Federring B 5 DIN 127 verzinkt	Spring washer B 5 DIN 127 galvanized
5	1	20561702	Motor zum Stellantrieb Flender CA21 Typ 5	Motor for actuator Flender CA21 type 5
6	1	20561951	Klemmkasten-Deckel (F.-Stellantrieb Pos.506)	Cover for motor connection box (Flender item 506)
7	2	20209317	U-Scheibe B 5,3 DIN 125 verzinkt	Washer B 5.3 DIN 125 galvanized
8	2	20209699	Zylinderschraube m. Innenskt. M5 x 16 DIN 912 verzinkt	Hex. socket head screw M5 x 16 DIN 912 galvanized
9	1	20431400	Gegenmutter Skintopverschraubung PG 11	Nut for Skintop screwed joint PG 11
10	1	20561952	NICHT MEHR LIEFERBAR KEIN ERSATZ	No longer available no replacement
11	1	20430500	Skintopverschraubung PG 11	Skintop screw connection PG 11
12	1	20432001	Anbaugehäuse 10-polig, HAN 10 E	Socket housing 10 poles, HAN 10 E
13	1	20432300	Stifteinsatz 10-polig HAN 10 E	Male insert 10 pins HAN 10E
14	4	20207101	Skt-Schraube M6 x 16 DIN 933 verzinkt	Hex. screw M6 x 16 DIN 933 galvanized
15	4	20134707	NICHT MEHR LIEFERBAR KEIN ERSATZ	Circlip S 6,4
16	1	Anfrage/Query	Getriebeflansch	Gearbox flange
17	1	Anfrage	Spritzscheibe D 14 x 28 x 3	Splash ring D 14 x 28 x 3
18	1	20561932	Wellendichtring AS17 x 28 x 7 Stell.	Shaft seal AS 17 x 28 x 7 DIN 3760-NBR
19	1	20561932	Wellendichtring AS17 x 28 x 7 Stell.	Shaft seal AS 17 x 28 x 7 DIN 3760-NB
20	1	20561963	O-Ring 110 x 1,5 DIN 3770-NBR 70	O-ring 110 x 1,5 DIN 3771-NBR 70
21	1	Anfrage/Query	Sicherungsring D 17 x 1 DIN 471	Circlip D 17 x 1 DIN 471
22	1	20561931	Rillenkugellager 6203 Z	Grooved ball bearing 6203 Z
23	1	20561428	Sicherungsring D 40 x 1,75 DIN 472	Circlip D 40 x 1,75 DIN 472
24	1	Anfrage/Query	Passscheibe 17 x 24 x 1,5 DIN 988	Locating disc 17 x 24 x 1,5 DIN 988
25	1	20561936	Paßfeder A 2 x 2 x 12 DIN 6885	Key A 2 x 2 x 12 DIN 6885
26	1	20561930	Läufer komplett (für Flender-Stellantrieb Pos.2)	Rotor with shaft for actuator Flender type 5
27	1	Anfrage/Query	Federscheibe 34,1 x 0,3 x 4	Spring washer 61 x 51 x 0,5
28	1	20481110	Rillenkugellager 6202 ZTN 9	Grooved ball bearing 6202 ZTN 9



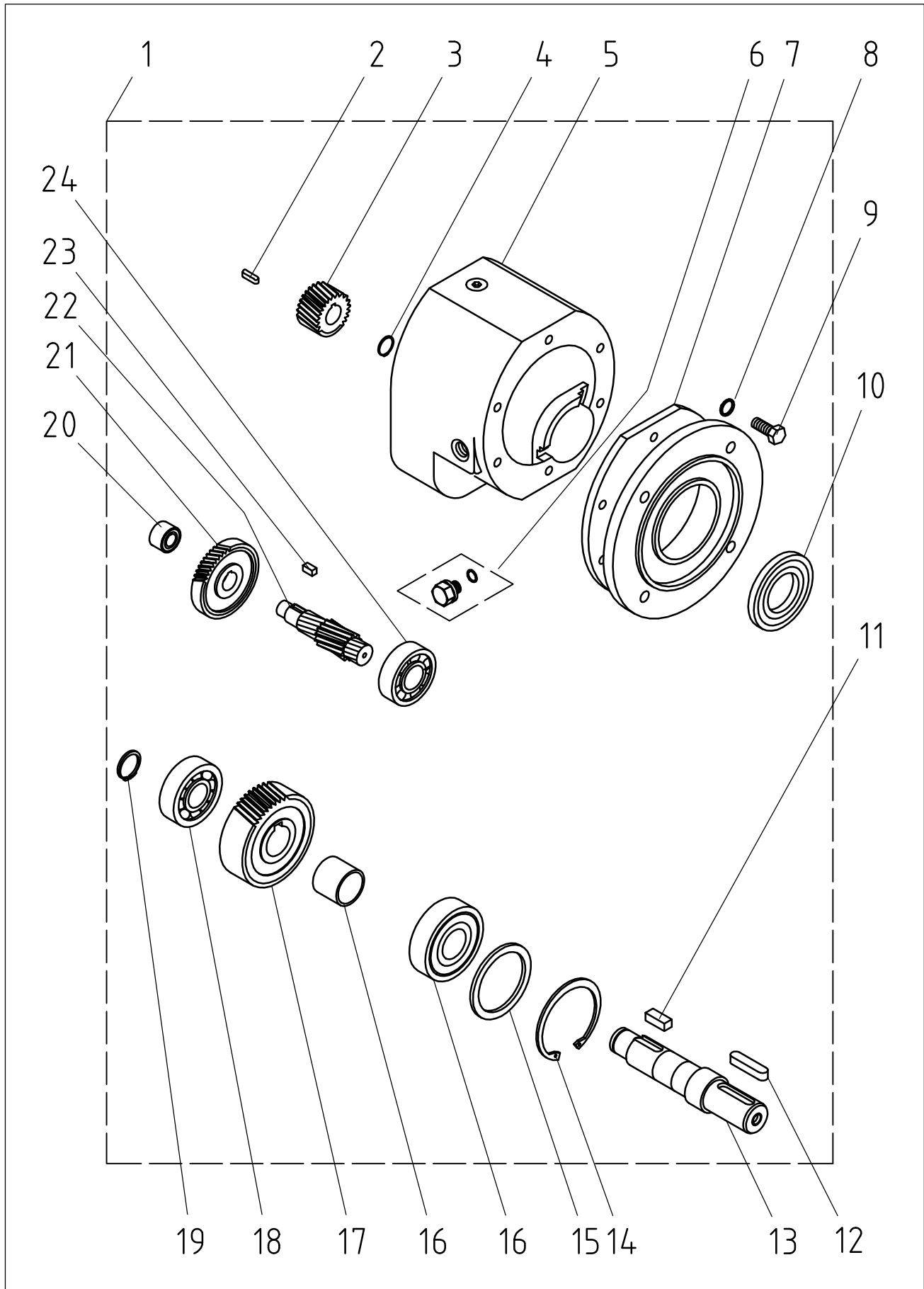
Pos.	Menge	Artikelnr.	Benennung	Benennung 2
1	1	20561933	NICHT MEHR LIEFERBAR KEIN ERSATZARTIKEL	No longer available no replacement
2	1	20561963	O-Ring 110 x 1,5 DIN 3771-NBR 70	O-ring 110 x 1,5 DIN 3771-NBR 70
3	4	20561935	Zugschraube M5 x 128 (Flender-Stellantrieb Pos.701)	Screw M5 x 128 (Flender actuator item no.701)
4	4	Anfrage/Query	Federring B 5 DIN 127 verz.	Spring washer B 5 DIN 127 galv.
5	1	00080862	Motor zum Stellantrieb Flender CA21 Typ 6	Motor for actuator Flender CA21 type 6
6	1	20432800	Steuerkabel 10m Stecker 10-pol. HAN 10E und Aderendh	Control cable 10m + coupling HAN 10E 10 pins + cable lug
7	1	20432600	Steckergehäuse mit Buchseneinsatz 10-polig Zugentlastung	Housing with socket insert 10 pins tensile relief
8	1	20432400	Zugentlastung PG 16	Tensile relief for cable PG 16
9	1	20432100	Steckergehäuse 10-polig HAN10E Zugentlastung	Housing HAN 10E with tensile relief
10	1	20432200	Buchseneinsatz 10-polig HAN 10E	Socket insert 10 pins HAN 10 E
11	1	20561952	NICHT MEHR LIEFERBAR KEIN ERSATZ	No longer available no replacement
12	1	00139493	Buegel Anbauegause Stellantrieb TYP 6	Socket housing 10 poles f. actuator f. closing leaf type6
13	1	00012085	Anbauegause 10-polig Stellantrieb Typ 6	Socket housing 10 poles actuator for closing leaf type 6
14	4	20207101	Skt-Schraube M6 x 16 DIN 933 verzinkt	Hex. screw M6 x 16 DIN 933 galvanized
15	4	20134707	NICHT MEHR LIEFERBAR KEIN ERSATZ	Circlip S 6,4
16	1	Anfrage/Query	Getriebeflansch	Gearbox flange
17	1	Anfrage	Spritzscheibe D 14 x 28 x 3	Splash ring D 14 x 28 x 3
18	1	20561932	Wellendichtring AS17 x 28 x 7 DIN 3760-NBR	Shaft seal AS 17 x 28 x 7 DIN 3760-NBR
19	1	20561932	Wellendichtring AS17 x 28 x 7 DIN 3760-NB	Shaft seal AS 17 x 28 x 7 DIN 3760-NB
20	1	20561963	O-Ring 110 x 1,5 DIN 3770-NBR 70	O-ring 110 x 1,5 DIN 3771-NBR 70
21	1	Anfrage/Query	Sicherungsring D 17 x 1 DIN 471	Circlip D 17 x 1 DIN 471
22	1	20561931	Rillenkugellager 6203 Z	Grooved ball bearing 6203 Z
23	1	20561428	Sicherungsring D 40 x 1,75 DIN 472	Circlip D 40 x 1,75 DIN 472
24	1	Anfrage/Query	Passscheibe 17 x 24 x 1,5 DIN 988	Locating disc 17 x 24 x 1,5 DIN 988
25	1	20561936	Paßfeder A 2 x 2 x 12 DIN 6885	Key A 2 x 2 x 12 DIN 6885
26	1	20561930	Läufer komplett (für Flender-Stellantrieb Pos.2)	Rotor with shaft for actuator Flender type 5
27	1	Anfrage/Query	Federscheibe 34,1 x 0,3 x 4	Spring washer 61 x 51 x 0,5
28	1	20481110	Rillenkugellager 6202 ZTN 9	Grooved ball bearing 6202 ZTN 9



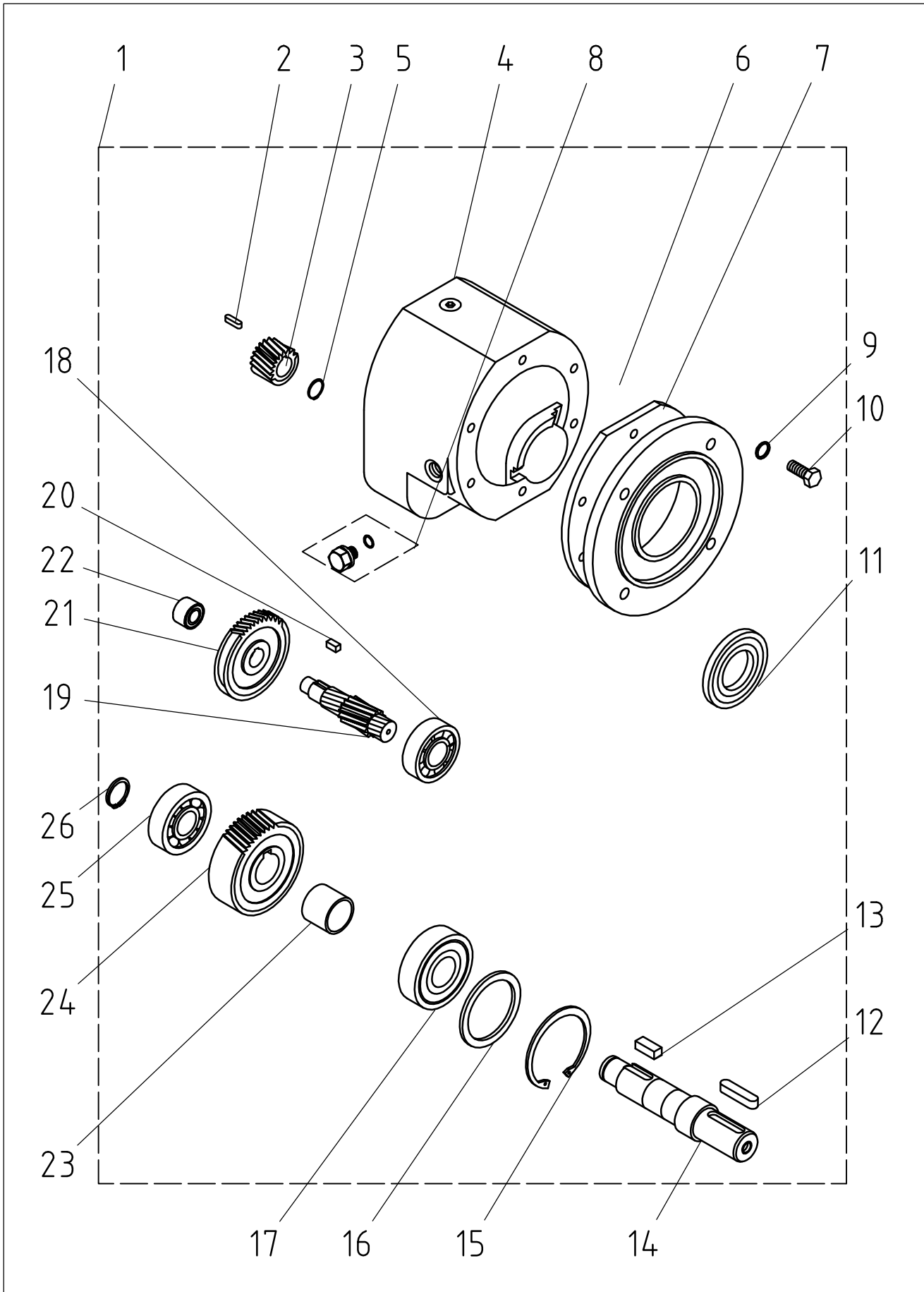
Pos.	Menge	Artikelnr.	Benennung	Benennung 2
1	1	20561944	Wellendichtring AS 45 x 75 x 10 DIN 3760	Shaft seal AS 45 x 75 x 10 DIN 3760-NB
2	1	20561945	Wellendichtring A 45 x 75 x 10 DIN 3760-NBR	Shaft seal A 45 x 75 x 10 DIN 3760-NBR
3	1	Anfrage/Query	Sicherungsring D 75 x 2,5 DIN 471	Circlip D 75 x 2,5 DIN 471
4	1	Anfrage/Query	Passscheibe 60 x 75 x 0,15	Locating disc 60 X 75 X 0,15
5	1	Anfrage/Query	Lager 6009 Z DIN 625	Grooved ball bearing 6009 Z
6	1	Anfrage/Query	Dichtring 46 x 55 x 5	Sealing ring 46 x 55 x 5
7	1	Anfrage/Query	Passfeder B 12 x 8 x 22 DIN 6885	Spring B 12 x 8 x 22 DIN6885
8	1	Anfrage/Query	Hohlwelle	Hollow shaft
9	4	Anfrage/Query	Zylinderschraube M6 x 20 DIN 912 8. 8	Cheesescrew M6 x 20 DIN 912 8.8
10	1	20561944	Wellendichtring AS 45 x 75 x 10 DIN 3760-NB	Shaft seal AS 45 x 75 x 10 DIN 3760-NB
11	1	20561945	Wellendichtring A 45 x 75 x 10 DIN 3760-NBR	Shaft seal A 45 x 75 x 10 DIN 3760-NBR
12	1	Anfrage/Query	Flanschdeckel	flange cover
13	1	Anfrage/Query	Sicherungsring D 75 x 2,5 DIN 471	Circlip D 75 x 2,5 DIN 471
14	1	Anfrage/Query	Passscheibe 60 x 75 x 0,5	Locating disc 60 X 75 X 0,5
15	1	Anfrage/Query	Lager 6009 Z DIN 625	Grooved ball bearing 6009 Z DIN 625
16	1	Anfrage/Query	Schneckenrad- Stellantrieb-abhängig von Identnummer Getriebe	Worm wheel Z=49-5/6 dependent on item Gearbox
17	1	Anfrage/Query	Sicherungsring D 15 x 1 DIN 471	Circlip D 15 x 1 DIN 471
18	1	20561939	Stirnrad (Stellantrieb Pos. 103) Stufe 1 Z=113 für CA21	Spur wheel for Flender actuator (item no. 103)
19	1	20561953	Schräggkugellager (1reihig) 7203 B	Angular contact ball bearing 7203 B
20	1	Anfrage/Query	Passfeder A 5 x 5 x 11,5 DIN 6885	Spring A 5 x 5 x 11,5 DIN6885
21	1	Anfrage/Query	Schneckenwelle-Stellantrieb-abhängig von Identnummer Getriebe	Wormshaft dependent on item Gearbox
22	1	20561961	Passfeder A 4 x 4 x 12 DIN 6885	Key A 4 x 4 x 12 DIN 6885
23	1	20561954	Wellendichtring AS 17 x 40 x 7 DIN 3760-NB	Shaft seal AS 17 x 40 x 7 DIN 3760-NB
24	1	Anfrage/Query	Stuetzscheibe 28 x 40 x 2 DIN 988	Washer 28 x 40 x 2 DIN 988
25	1	Anfrage/Query	Passscheibe 28 x 40 x 0,2 DIN 988	Locating disc 28 X 40 X 0,2
26	1	20561953	Schräggkugellager (1reihig) 7203 B	Angular contact ball bearing 7203 B
27	1	Anfrage/Query	Verschlussschraube M 12 x 1,5	Seal socket head screw M 10 x 1,5
28	1	Anfrage/Query	Senkschraube M4 x 10 DIN 963 verz.	Countersunk screw M4 x 10 DIN 963 galv.
29	1	20561959	Vorlegescheibe für Handrad Stellantrieb	Shim for handwheel of actuator
30	1	20561800	Handrad Stellantrieb	Handwheel for actuator
31	1	20561901	Klarsichtdeckel Stellantrieb CA21 D=143	Clear lid for actuator CA21 D=143
32	3	Anfrage/Query	Zylinderkopfschraube M5 x 12 DIN 84	Cheese-head screw M5 x 12 DIN 84
33	1	20456510	Mikroschalter zum Stellantrieb neu	Micro switch for actuator (new)
34	1	20209090	Federring A 4 DIN 127 verzinkt	Spring washer A 4 DIN 127 galvanized
35	1	20561920	Schraube für Steuerscheibe	Screw for control cam
36	1	20561910	Steuerscheibe für Stellantrieb	Control cam for actuator type Flender
37	1	Anfrage/Query	Paßbolzen CA21	Fitting Pin
38	1	20561957	O-Ring 132 x 2 DIN 3771-NBR 70	O-ring 132 x 2 DIN 3771-NBR 70
39	3	20209710	Zylinderschraube M8 x 16 DIN 912 verzinkt	Hex. socket head screw M8 x 16 DIN 912 galvanized
40	4	20207115	Zylinderschraube M3 x 30 DIN 84	Cheese-head screw M3 x 30 DIN 84
41	1	Anfrage/Query	Deckel	Cover
42	1	Anfrage/Query	Gehäuse	Gear box
43	1	20561937	Zahnrad Stufe 1 Z=22 für CA21	Pinion (Flender-actuator item no. 101)
44	1	20483315	Sicherungsring D 10 x 1 DIN 471	Circlip D 10 x 1 DIN 471



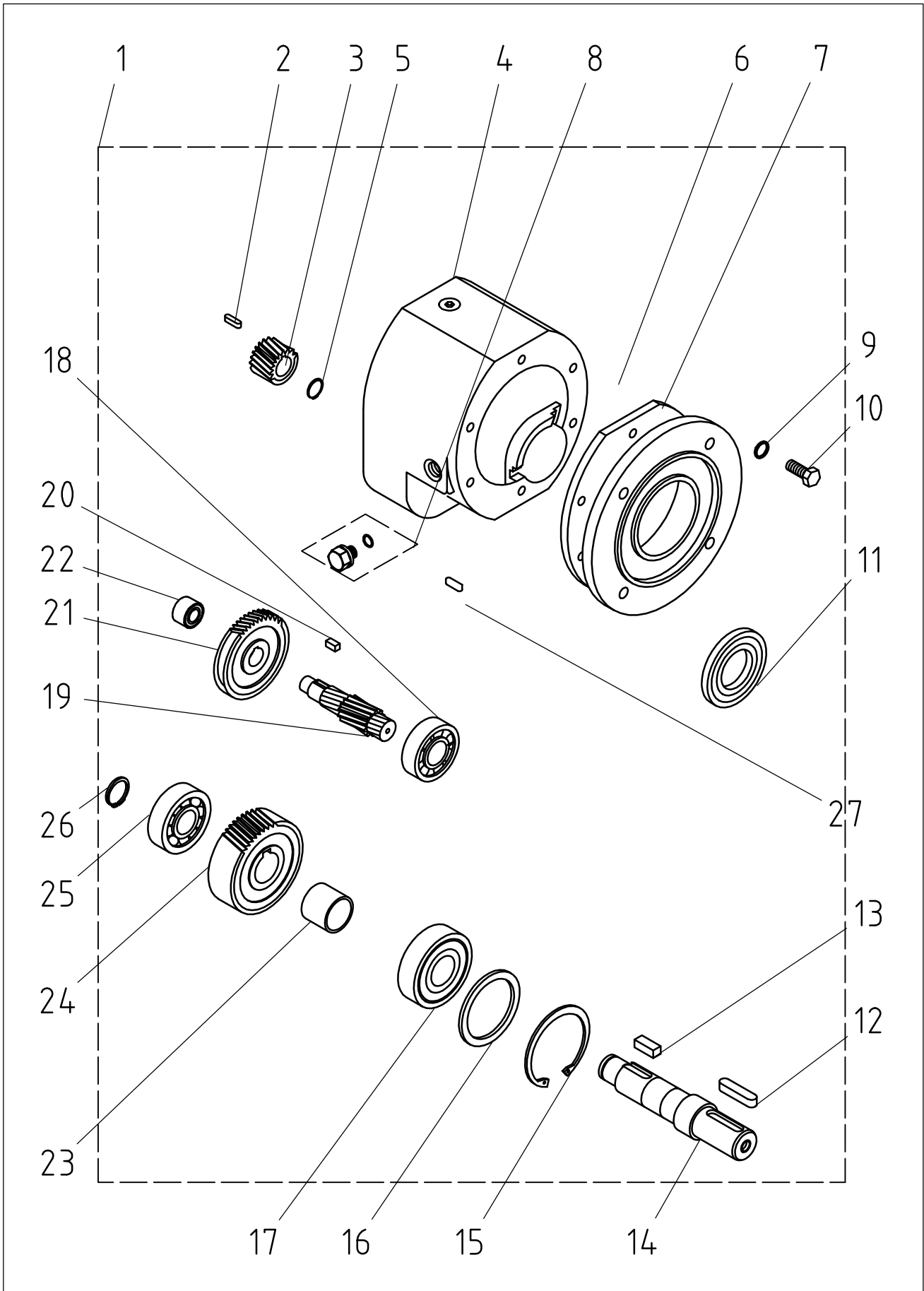
Pos.	Menge	Artikelnr.	Benennung	Benennung 2
1	1	00010997	Getriebe 375U/min ZF21	Gearbox 375rpm ZF21
2	1	20143437	Passfeder A 4 x 4 x 18 DIN 6885	Key A 4 x 4 x 18 DIN
3	1	00011020	Zahnrad Stufe 1 Z=22 für ZF21	Toothed wheel step 1 Z=22 for ZF21
4	1	Anfrage/Query	Sicherungsring D16x1 DIN 471	Circlip D 16 x 1 DIN 471
5	1	20136519	Getriebegehäuse ZF 21 für 4 und 5,5kW 6 Bohrungen	Gearbox housing ZF21 with 6 holes
6	1	Anfrage/Query	Verschlusschraube mit Dichtung	Seal screw with gasket
7	1	20136520	Getriebeflansch ZF21 mit 6 Bohrungen abtriebsseitig	Gearbox flange ZF21 with 6 fixing holes
8	6	20209100	Federring B 8 DIN 127 verzinkt	Spring washer B 8 DIN 127 galv.
9	6	20206100	Skt.Schraube M8 x 20 DIN 933 verzinkt	Hex. screw M8 x 20 DIN 933 galvanized
10	1	20136825	Wellendichtring AS 30 x 62 x 7 DIN 3760-NB	Shaft seal AS 30 x 62 x 7 DIN 3760-NB
11	1	20136835	Passfeder B 8 x 7 x 20 DIN 6885	Key B 8 x 7 x 20 DIN 6885
12	1	20136503	Passfeder A 8 x 7 x 36 DIN 6885	Key A 8 x 7 x 36 DIN 6885
13	1	20136812	Abtriebswelle ZF 21	Output shaft ZF21
14	1	20136507	Sicherungsring D 62 x 2 DIN 472	Circlip D 62 x 2 DIN 472
15	1	20136838	Stützscheibe 50 x 62 x 3 DIN 988	Washer 50 x 62 x 3 DIN 988
16	1	20143440	Hülse 26, 6 x 30 x 25	Bush 26, 6 x 30 x 25
16	1	20136824	Rillenkugellager 6305 Z	Grooved ball bearing 6305 Z
17	1	20136823	Zahnrad Stufe 2 Z=47 für ZF21	Toothed wheel step 2 Z=47 for ZF21
18	1	20136826	Schrägkugellager (1-reihig) 7304 B	Angular contact ball bearing 7304 B
19	1	20136836	Sicherungsring D 20 x 1,75 DIN 471	Circlip D 20 x 1,75 DIN 471
20	1	20136827	Rillenkugellager 6201	Grooved ball bearing 6201
21	1	00011019	Zahnrad Stufe 1 Z=43 für ZF21	Toothed wheel step 1 Z=43 for ZF21
22	1	20136822	Ritzelwelle Stufe 2 Z=12 ZF 21	Pinion shaft 2. stage Z=12 for ZF21
23	1	20136837	Passfeder B 5 x 5 x 10 DIN 6885	Key B 5 x 5 x 10 DIN 6885
24	1	20136504	Rillenkugellager 6303	Grooved ball bearing 6303
25	1	00001859	Loctite 5331 Dichtungsmasse	Loctite 5331 Sealing compound



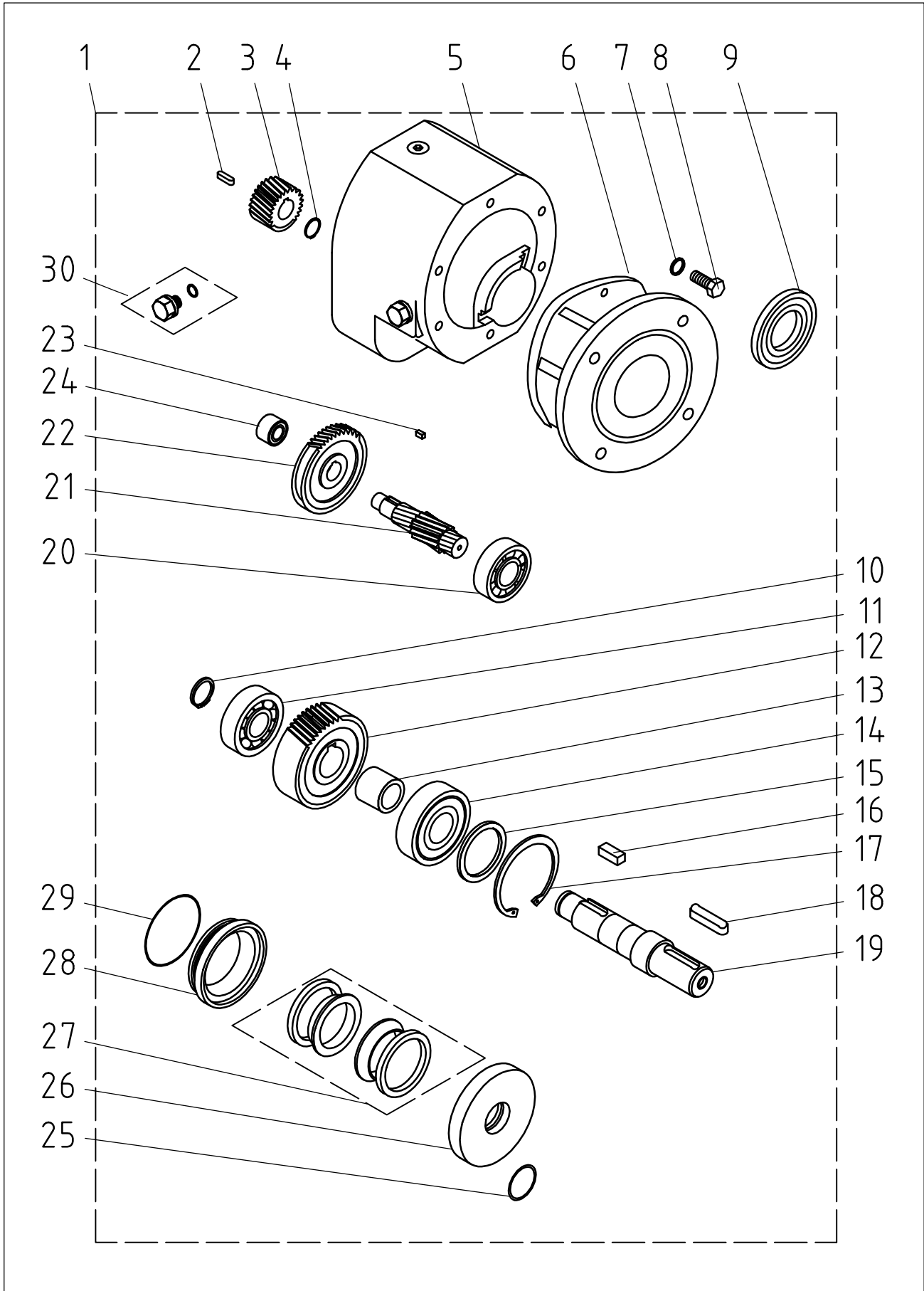
Pos.	Menge	Artikelnr.	Benennung	Benennung 2
1	1	20136800	Getriebe komplett 5,5kW 400U/min (ZF 2 1)	Gear box 400rpm ZF21
2	1	20143437	Passfeder A 4 x 4 x 18 DIN 6885	Key A 4 x 4 x 18 DIN
3	1	20136820	Zahnrad Stufe 1 Z=23 für ZF21	Toothed wheel step 1 Z=23 for ZF21
4	1	Anfrage/Query	Sicherungsring D16x1 DIN 471	Circlip D 16 x 1 DIN 471
5	1	20136519	Getriebegehäuse ZF 21 für 4 + 5,5kW 6 Bohrungen abtriebsseitig	Gearbox housing ZF21 with 6 holes
6	1	Anfrage/Query	Verschlusschraube mit Dichtung	Seal screw with gasket
7	1	20136520	Getriebeflansch ZF21 mit 6 Bohrungen abtriebsseitig	Gearbox flange ZF21 with 6 fixing holes
8	6	20209100	Federring B 8 DIN 127 verzinkt	Spring washer B 8 DIN 127 galv.
9	6	20206100	Skt.Schraube M8 x 20 DIN 933 verzinkt	Hex. screw M8 x 20 DIN 933 galvanized
10	1	20136825	Wellendichtring AS 30 x 62 x 7 DIN 3760-NB	Shaft seal AS 30 x 62 x 7 DIN 3760-NB
11	1	20136835	Passfeder B 8 x 7 x 20 DIN 6885	Key B 8 x 7 x 20 DIN 6885
12	1	20136503	Passfeder A 8 x 7 x 36 DIN 6885	Key A 8 x 7 x 36 DIN 6885
13	1	20136812	Abtriebswelle ZF 21	Output shaft ZF21
14	1	20136507	Sicherungsring D 62 x 2 DIN 472	Circlip D 62 x 2 DIN 472
15	1	20136838	Stützscheibe 50 x 62 x 3 DIN 988	Washer 50 x 62 x 3 DIN 988
16	1	20143440	Hülse 26, 6 x 30 x 25	Bush 26, 6 x 30 x 25
16	1	20136824	Rillenkugellager 6305 Z	Grooved ball bearing 6305 Z
17	1	20136823	Zahnrad Stufe 2 Z=47 für ZF21	Toothed wheel step 2 Z=47 for ZF21
18	1	20136826	Schrägkugellager (1-reihig) 7304 B	Angular contact ball bearing 7304 B
19	1	20136836	Sicherungsring D 20 x 1,75 DIN 471	Circlip D 20 x 1,75 DIN 471
20	1	20136827	Rillenkugellager 6201	Grooved ball bearing 6201
21	1	20136821	Zahnrad Stufe 1 Z=42 für ZF21	Toothed wheel step 1 Z=42 for ZF21
22	1	20136822	Ritzelwelle Stufe 2 Z=12 ZF 21	Pinion shaft 2. stage Z=12 for ZF21
23	1	20136837	Passfeder B 5 x 5 x 10 DIN 6885	Key B 5 x 5 x 10 DIN 6885
24	1	20136504	Rillenkugellager 6303	Grooved ball bearing 6303
25	1	00001859	Loctite 5331 Dichtungsmasse	Loctite 5331 Sealing compound



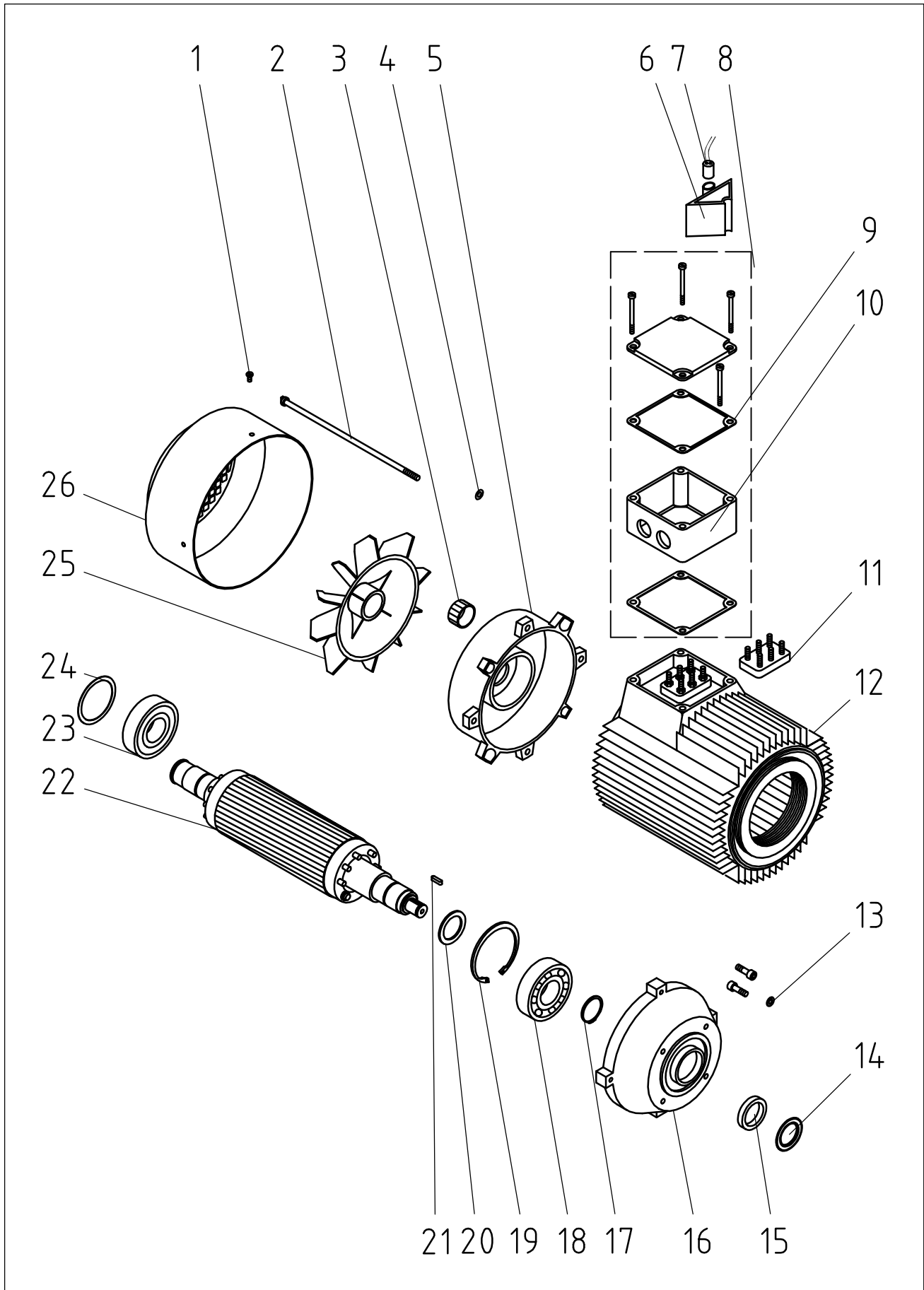
Pos.	Menge	Artikelnr.	Benennung	Benennung 2
1	1	20139821	Getriebe 280U/min ZF21 mit Stefa-Ring	Gear box 280rpm ZF21 with Stefa-gasket
2	1	20143437	Passfeder A 4 x 4 x 18 DIN 6885	Key A 4 x 4 x 18 DIN 6885
3	1	20139814	Zahnrad Stufe 1 Z=18 für ZF 21/ZF 41	Toothed wheel step 1 Z=18 for ZF21/ZF41
4	1	20136519	Getriebegehäuse ZF 21 für 4 und 5,5kW 6 Bohrungen abtriebs	Gearbox housing ZF21 for 4 and 5,5Kw with 6 holes
5	1	Anfrage/Query	Sicherungsring D16x1 DIN 471	Circlip D 16 x 1 DIN 471
6	1	00001859	Loctite 5331 Dichtung für Kunststoff	Loctite 5331 Sealing compound
7	1	20136520	Getriebeflansch ZF21 mit 6 Bohrungen	Gearbox flange ZF21 with 6 fixing holes
8	1	Anfrage/Query	Verschlusschraube mit Dichtung	Seal screw with gasket
9	6	20209100	Federring B 8 DIN 127 verzinkt	Spring washer B 8 DIN 127 galv.
10	6	20206100	Skt.Schraube M8 x 20 DIN 933 verzinkt	Hex. screw M8 x 20 DIN 933 galvanized
11	1	20136825	Wellendichtring AS 30 x 62 x 7 DIN 3760-NB	Shaft seal AS 30 x 62 x 7 DIN 3760-NB
12	1	20136503	Passfeder A 8 x 7 x 36 DIN 6885	Key A 8 x 7 x 36 DIN 6885
13	1	20136835	Passfeder B 8 x 7 x 20 DIN 6885	Key B 8 x 7 x 20 DIN 6885
14	1	20136812	Abtriebswelle ZF 21	Output shaft ZF21
15	1	20136507	Sicherungsring D 62 x 2 DIN 472	Circlip D 62 x 2 DIN 472
16	1	20136838	Stützscheibe 50 x 62 x 3 DIN 988	Washer 50 x 62 x 3 DIN 988
17	1	20136824	Rillenkugellager 6305 Z	Grooved ball bearing 6305 Z
18	1	20136504	Rillenkugellager 6303	Grooved ball bearing 6303
19	1	20136822	Ritzelwelle Stufe 2 Z=12 ZF 21	Pinion shaft 2. stage Z=12 for ZF21
20	1	20136837	Passfeder B 5 x 5 x 10 DIN 6885	Key B 5 x 5 x 10 DIN 6885
21	1	20139815	Zahnrad Stufe 1 Z=47 für ZF 21	Toothed wheel step 1 Z=47 for ZF21
22	1	20136827	Rillenkugellager 6201	Grooved ball bearing 6201
23	1	20143440	Hülse 26, 6 x 30 x 25	Bush 26, 6 x 30 x 25
24	1	20136823	Zahnrad Stufe 2 Z=47 für ZF 21	Zahnrad Stufe 2 Z=47 für ZF21
25	1	20136826	Schräggugellager (1-reihig) 7304 B	Angular contact ball bearing 7304 B
26	1	20136836	Sicherungsring D 20 x 1,75 DIN 471	Circlip D 20 x 1,75 DIN 471



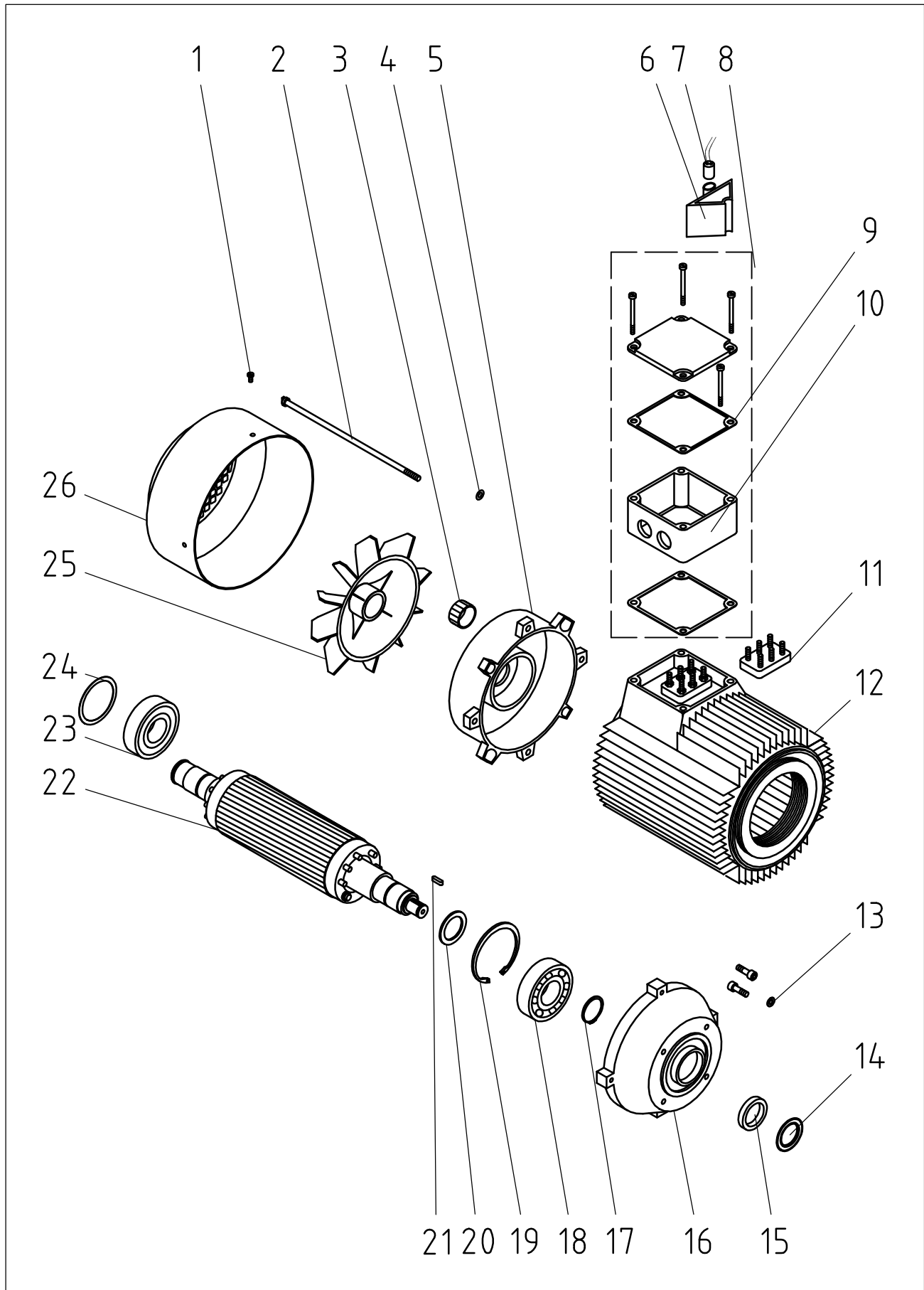
Pos.	Menge	Artikelnr.	Benennung	Benennung 2
1	1	20139822	Getriebe 280U ZF21 mit Stefa-Ring und Schmiernippel	Gear box 280rpm ZF21 Stefa-gasket and grease nipple
2	1	20143437	Passfeder A 4 x 4 x 18 DIN 6885	Key A 4 x 4 x 18 DIN 6885
3	1	20139814	Zahnrad Stufe 1 Z=18 für ZF 21/ZF 41	Toothed wheel step 1 Z=18 for ZF21/ZF41
4	1	20136519	Getriebegehäuse ZF 21 für 4 und 5,5Kw 6 Bohrungen	Gearbox housing ZF21 for 4 and 5,5Kw with 6 holes
5	1	Anfrage/Query	Sicherungsring D16x1 DIN 471	Circlip D 16 x 1 DIN 471
6	1	00001859	Loctite 5331 Dichtung für Kunststoff	Loctite 5331 Sealing compound
7	1	20136839	Getriebeflansch ZF21 mit Schmiernippel	Gearbox flange ZF21 with grease nipple
8	1	Anfrage/Query	Verschlusschraube mit Dichtung	Seal screw with gasket
9	6	20209100	Federring B 8 DIN 127 verzinkt	Spring washer B 8 DIN 127 galv.
10	6	20206100	Skt.Schraube M8 x 20 DIN 933 verzinkt	Hex. screw M8 x 20 DIN 933 galvanized
11	1	20136825	Wellendichtring AS 30 x 62 x 7 DIN 3760-NB	Shaft seal AS 30 x 62 x 7 DIN 3760-NB
12	1	20136503	Passfeder A 8 x 7 x 36 DIN 6885	Key A 8 x 7 x 36 DIN 6885
13	1	20136835	Passfeder B 8 x 7 x 20 DIN 6885	Key B 8 x 7 x 20 DIN 6885
14	1	20136812	Abtriebswelle ZF 21	Output shaft ZF21
15	1	20136507	Sicherungsring D 62 x 2 DIN 472	Circlip D 62 x 2 DIN 472
16	1	20136838	Stützscheibe 50 x 62 x 3 DIN 988	Washer 50 x 62 x 3 DIN 988
17	1	20136824	Rillenkugellager 6305 Z	Grooved ball bearing 6305 Z
18	1	20136504	Rillenkugellager 6303	Grooved ball bearing 6303
19	1	20136822	Ritzelwelle Stufe 2 Z=12 ZF 21	Pinion shaft 2. stage Z=12 for ZF21
20	1	20136837	Passfeder B 5 x 5 x 10 DIN 6885	Key B 5 x 5 x 10 DIN 6885
21	1	20139815	Zahnrad Stufe 1 Z=47 für ZF 21	Toothed wheel step 1 Z=47 for ZF21
22	1	20136827	Rillenkugellager 6201	Grooved ball bearing 6201
23	1	20143440	Hülse 26, 6 x 30 x 25	Bush 26, 6 x 30 x 25
24	1	20136823	Zahnrad Stufe 2 Z=47 für ZF 21	Zahnrad Stufe 2 Z=47 für ZF21
25	1	20136826	Schräggugellager (1-reihig) 7304 B	Angular contact ball bearing 7304 B
26	1	20136836	Sicherungsring D 20 x 1,75 DIN 471	Circlip D 20 x 1,75 DIN 471
27	1	20205852	Kegelschmiernippel AM 10 x 1 DIN 71412	Grease nipple AM 10 x 1 DIN 71412



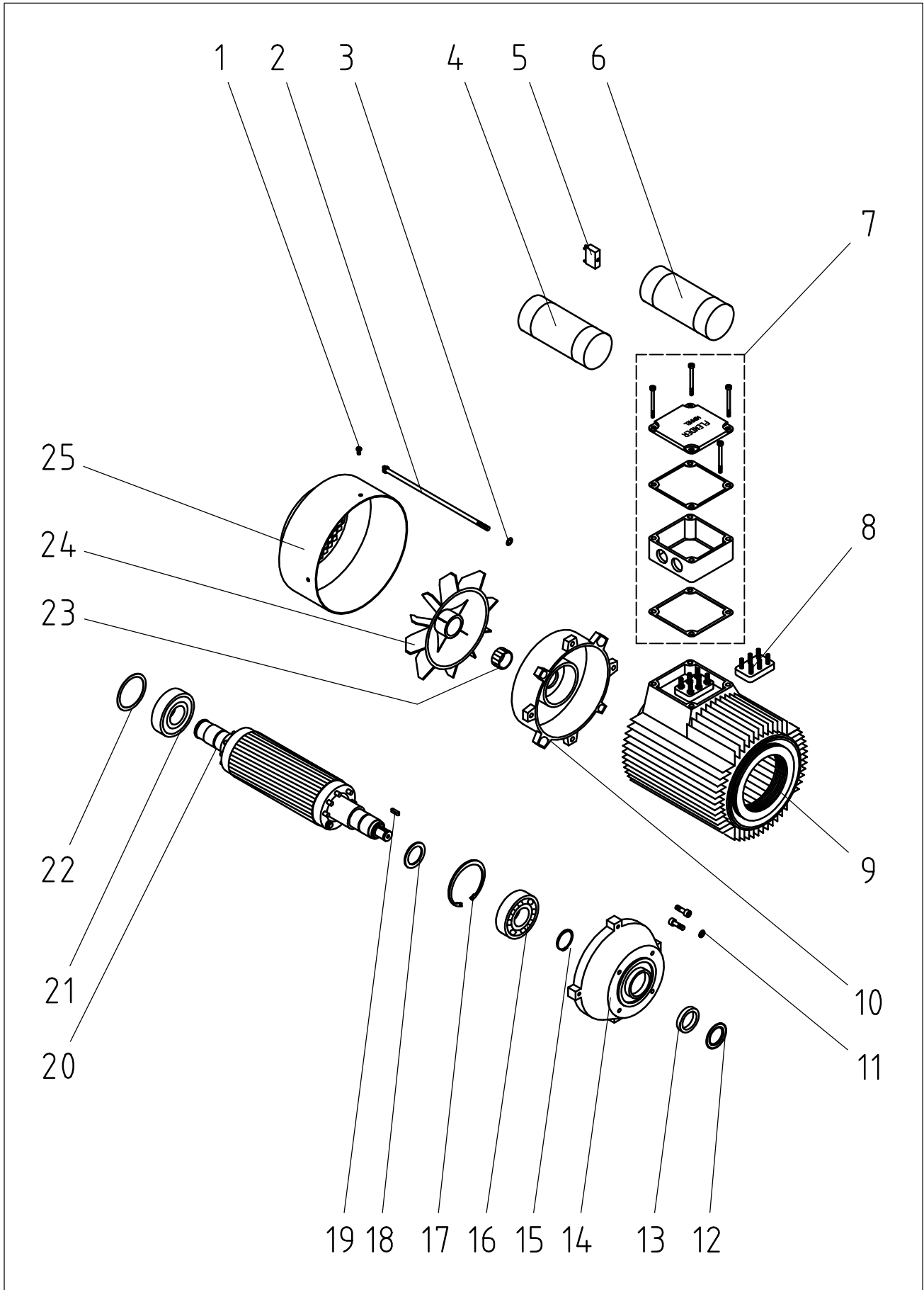
Pos.	Menge	Artikelnr.	Benennung	Benennung 2
1	1	20139823	Nicht mehr lieferbar Ersatz 20 13 98 23	No longer available replacement 20 13 98 23
2	1	20143437	Passfeder A 4 x 4 x 18 DIN 6885	Key A 4 x 4 x 18 DIN 6885
3	1	20136820	Zahnrad Stufe 1 Z=23 für ZF 21	Toothed wheel step 1 Z=23 for ZF21
4	1	Anfrage/Query	Sicherungsring D16x1 DIN 471	Circlip D16 x 1 DIN 471
5	1	20136519	Getriebegehäuse ZF 21 für 4 + 5,5kW 6 Bohrungen abtriebsseitig	Gearbox housing ZF21 with 6 holes
6	1	20136521	NICHT MEHR LIEFERBAR KEIN ERSATZARTIKEL	No longer available, no replacement
7	6	20209100	Federring B 8 DIN 127 verzinkt	Spring washer B 8 DIN 127 galvanized
8	6	20206100	Skt.Schraube M8 x 20 DIN 933 verzinkt	Hex. screw M8 x 20 DIN 933 galvanized
9	1	20136825	Wellendichtring AS 30 x 62 x 7 DIN 3760-NB	Shaft seal AS 30 x 62 x 7 DIN 3760-NB
10	1	20136836	Sicherungsring D 20 x 1,75 DIN 471	Circlip D 20 x 1,75 DIN 471
11	1	20136826	Schräggugellager (1-reihig) 7304 B	Angular contact ball bearing 7304 B
12	1	20136823	Zahnrad Stufe 2 Z=47 für ZF 21	Toothed wheel step 2 Z=47 for ZF21
13	1	20143440	Hülse 26, 6 x 30 x 25	Bush 26, 6 x 30 x 25
14	1	20136824	Rillenkugellager 6305 Z	Grooved ball bearing 6305 Z
15	1	20136838	Stützscheibe 50 x 62 x 3 DIN 988	Washer 50 x 62 x 3 DIN 988
16	1	20136835	Passfeder B 8 x 7 x 20 DIN 6885	Key B 8 x 7 x 20 DIN 6885
17	1	20136507	Sicherungsring D 62 x 2 DIN 472	Circlip D 62 x 2 DIN 472
18	1	20136503	Passfeder A 8 x 7 x 36 DIN 6885	Key A 8 x 7 x 36 DIN 6885
19	1	20136842	Abtriebswelle ZF21 25 x 45 für Gleitringdichtung	Output shaft 25 x 45 for seal (set)
20	1	20136504	Rillenkugellager 6303	Grooved ball bearing 6303
21	1	20136822	Ritzelwelle Stufe 2 Z=12 ZF 21	Pinion shaft 2. stage Z=12 for ZF21
22	1	20139815	Zahnrad Stufe 1 Z=47 für ZF 21	Toothed wheel step 1 Z=47 for ZF21
23	1	20136837	Passfeder B 5 x 5 x 10 DIN 6885	Key B 5 x 5 x 10 DIN 6885
24	1	20136827	Rillenkugellager 6201	Grooved ball bearing 6201
25	1	Anfrage/Query	O-Ring 25,5 x 2,5 DIN 3770 - NB70	O-ring 25,5 x 2,5 DIN 3770-NB70
26	1	20136841	Aufnahme Gleitring ohne Absatz	Support axial face seal without step
27	1	20136828	Gleitringdichtung (Satz) ZF 2 1	Face seal (1 set = 2 pieces) for ZF21
28	1	20136840	Aufnahme Gleitring mit Absatz	Support axial face seal with step
29	1	Anfrage/Query	O-Ring 56 x 2 DIN 3770-NB 70	O-ring 56 x 2 DIN 3770-NB 70
30	1	Anfrage/Query	Verschlusschraube mit Dichtung	Seal screw with gasket



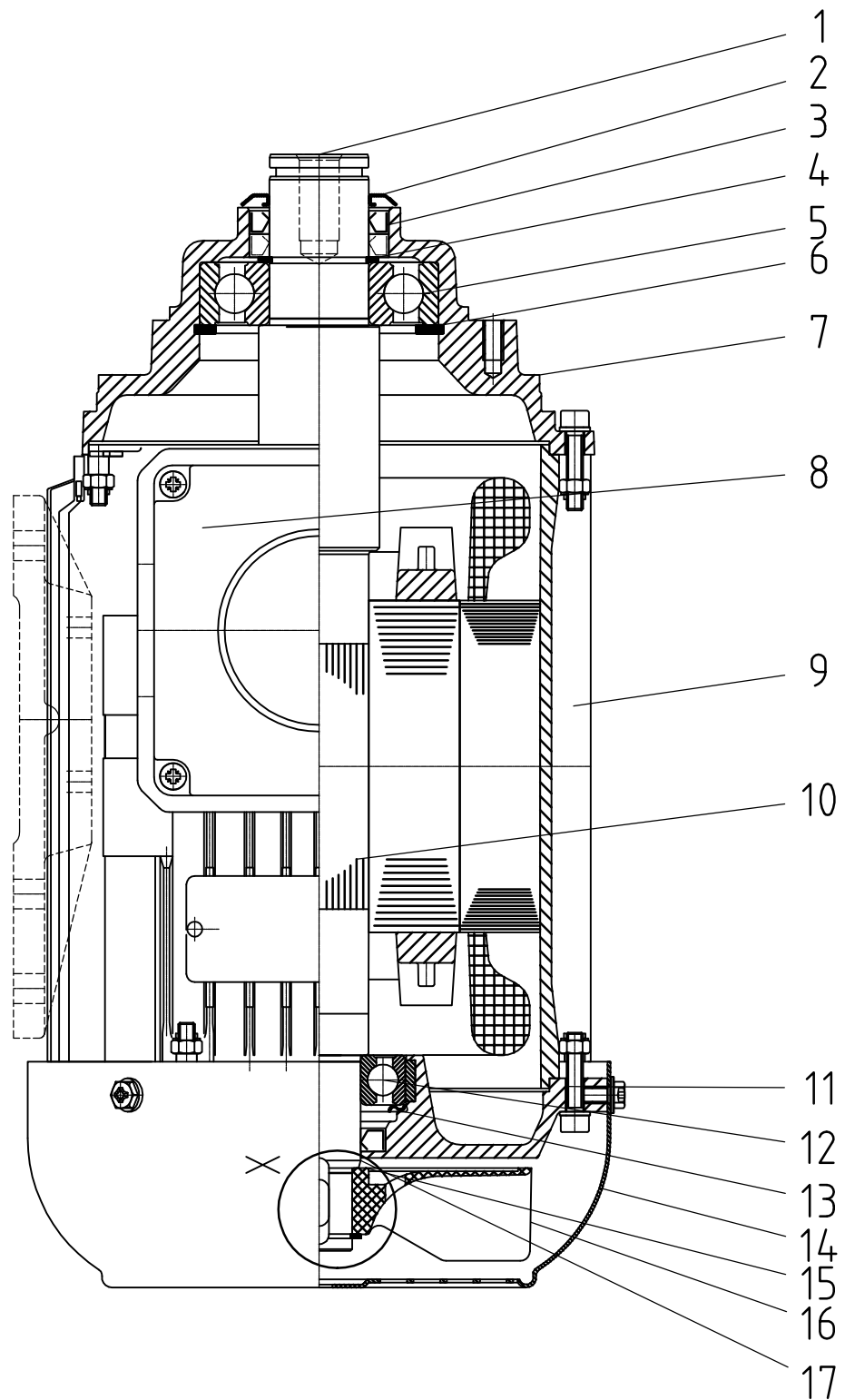
Pos.	Menge	Artikelnr.	Benennung	Benennung 2
1	4	20206316	Zylinderkopfschraube M4 x 8 DIN 84 verz.	Cheese-head screw M4 x 8 DIN 84 galv.
2	4	20136807	Zugschraube M6 x 214	Screw M6 x 214
3	1	20136804	Toleranzring BN 30x16 A 100 L 4/A100LP2	Tolerance ring BN 30 x 16
4	4	20134707	NICHT MEHR LIEFERBAR KEIN ERSATZ	No longer available no replacement
5	1	20136831	Lagerschild hinten f. Motor A 100 LD 2	End frame for motor A100LD2 fan side
6	1	00002778	Halterung Neigungsschalter	Support for inclination switch
7	1	00002777	Neigungsschalter	Inclination switch Fl.
8	1	00040781	Klemmbrettgehäuse kpl. Flender für Neigungsschalter	Frame of motor connection box kpl.
9	2	00037859	Klemmbrettgehäusedeckeldichtung 4/5,5KW Motor Flender	Gasket for tagboard case 4/5,5KW Motor Flender
10	1	00002780	Klemmbrettgehäuse 40mm hoch	Motor connection box 40mm high
11	1	20136301	Klemmbrett 5,5kW-Motor 400U/min KB1	Terminal strip M5, for motor from 4kW on Flender
12	1	20136832	NICHT MEHR LIEFERBAR KEIN ERSATZ	No longer available, no replacement
13	1	20209114	Federring A 6 DIN 128 verz.	Spring washer A 6 DIN 128 galv.
14	1	20136817	Spritzscheibe 28 x 42 x 3	Splash ring 28 x 42 x 3
15	1	20136818	Wellendichtring A 30 x 40 x 7 DIN 3760-NB	Shaft seal A 30 x 40 x 7 DIN 3760-NB
16	1	20136833	Lagerschild vorn f. Motor A100 LD 2	End frame for motor A100LD2 gear box side
17	1	20134705	Sicherungsring 30 x 1,5 DIN 471	Circlip D 30 x 1,5 DIN 471
18	1	20136814	Rillenkugellager 6306 Z C3	Grooved ball bearing 6306 Z C3
19	1	20562837	Sicherungsring D 72 x 2,5 DIN 472	Circlip D 72 x 2,5 DIN 472
20	1	20136816	Passscheibe PS 30 x 42 x 2 DIN 988	Locating disc PS 30 x 42 x 2 DIN 988
21	1	20143437	Passfeder A 4 x 4 x 18 DIN 6885	Key A 4 x 4 x 18 DIN 6885
22	1	20136834	Läufer für Motor A 100 LD 2	Rotor with shaft for motor A100LD2
23	1	20132600	Rillenkugellager 6206 2RS	Grooved ball bearing 6206 2RS
24	1	20143416	Federscheibe 61 x 51 x 0,5	Spring washer 61 x 51 x 0,5
25	1	20136805	Ventilator 4/5,5kW A 100 L 4/A 100 LP 2	Fan for motor 4/5,5kW type A 100 L 4/A 100 LP 2
26	1	20136830	Lüfterhaube Motor A100 LD 2 unl.	Fan guard for motor A100 LD 2 unl.



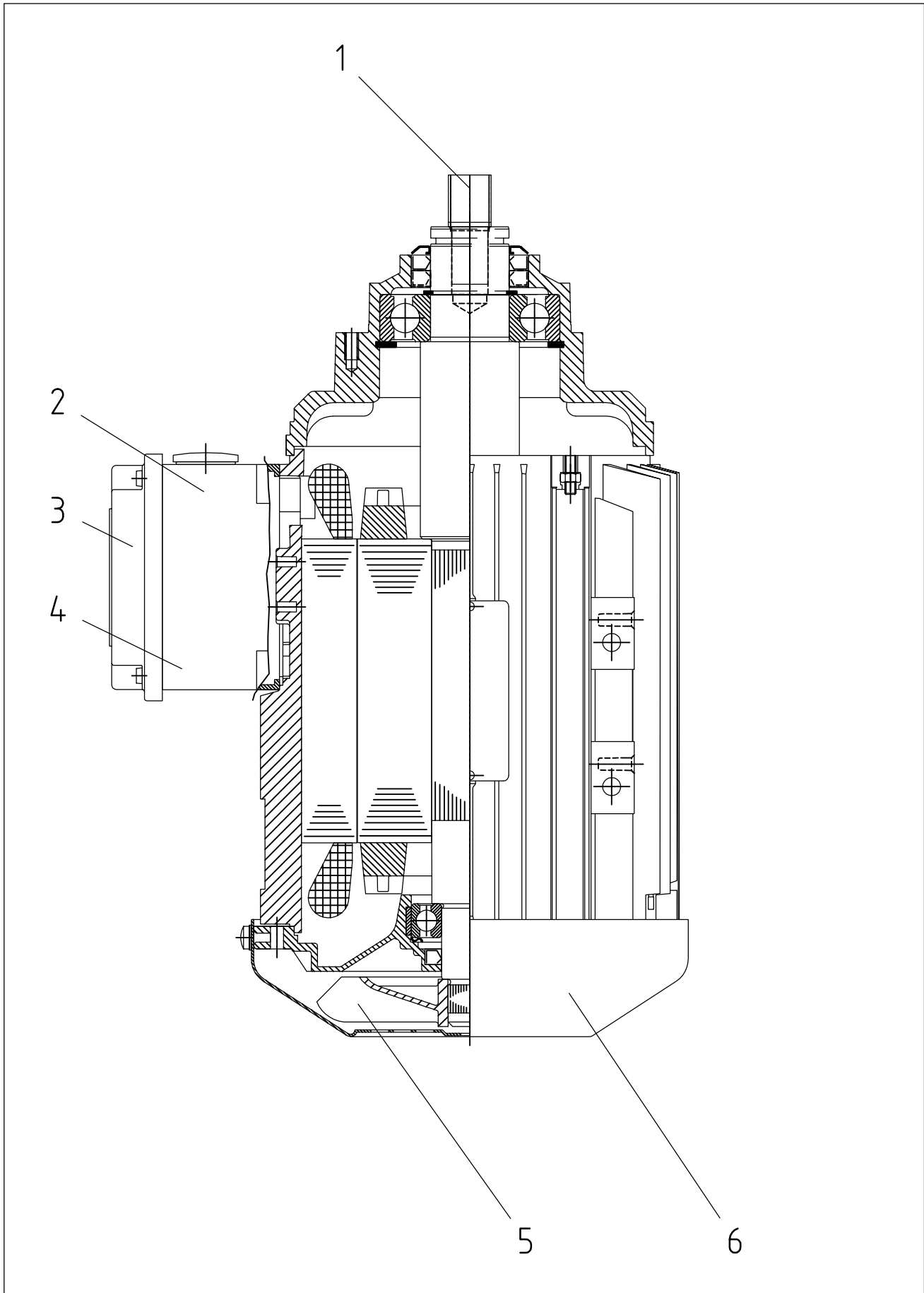
Pos.	Menge	Artikelnr.	Benennung	Benennung 2
1	4	20206316	Zylinderkopfschraube M4 x 8 DIN 84 verz.	Cheese-head screw M4 x 8 DIN 84 galv.
2	4	20136807	Zugschraube M6 x 214	Screw M6 x 214
3	1	20136804	Toleranzring BN 30x16 A 100 L 4/A100LP2	Tolerance ring BN 30 x 16
4	4	20134707	NICHT MEHR LIEFERBAR KEIN ERSATZ	No longer available no replacement
5	1	20136813	Lagerschild hinten für Motor A100L4 /A100LP2	End frame for motor A100L4 / A100LP2 fan side
6	1	00002778	Halterung Neigungsschalter	Support for inclination switch
7	1	00002777	Neigungsschalter	Inclination switch Fl.
8	1	00040781	Klemmbrettgehäuse kpl. Flender für Neigungsschalter	Frame of motor connection box kpl.
9	2	00037859	Klemmbrettgehäusedeckeldichtung 4/5,5KW Motor Flender	Gasket for tagboard case 4/5,5KW Motor Flender
10	1	00002780	Klemmbrettgehäuse 40mm hoch	Motor connection box 40mm high
11	1	20136301	Klemmbrett 5,5kW-Motor 400U/min KB1	Terminal strip M5, for motor from 4kW on Flender
12	1	20136803	Stator kpl. für Motor A100 LP2	Stator winding cpl. for motor A100 LP2
13	1	20209114	Federring A 6 DIN 128 verz.	Spring washer A 6 DIN 128 galv.
14	1	20136817	Spritzscheibe 28 x 42 x 3	Splash ring 28 x 42 x 3
15	1	20136818	Wellendichtring A 30 x 40 x 7 DIN 3760-NB	Shaft seal A 30 x 40 x 7 DIN 3760-NB
16	1	20136833	Lagerschild vorn f. Motor A100 LD 2	End frame for motor A100LD2 gear box side
17	1	20134705	Sicherungsring 30 x 1,5 DIN 471	Circlip D 30 x 1,5 DIN 471
18	1	20136814	Rillenkugellager 6306 Z C3	Grooved ball bearing 6306 Z C3
19	1	20562837	Sicherungsring D 72 x 2,5 DIN 472	Circlip D 72 x 2,5 DIN 472
20	1	20136816	Passscheibe PS 30 x 42 x 2 DIN 988	Locating disc PS 30 x 42 x 2 DIN 988
21	1	20143437	Passfeder A 4 x 4 x 18 DIN 6885	Key A 4 x 4 x 18 DIN 6885
22	1	20136802	Läufer (A 100 L4)	Rotor with shaft A 100 L4
23	1	20132600	Rillenkugellager 6206 2RS	Grooved ball bearing 6206 2RS
24	1	20143416	Federscheibe 61 x 51 x 0,5	Spring washer 61 x 51 x 0,5
25	1	20136805	Ventilator 4/5,5kW A 100 L 4/A 100 LP 2	Fan for motor 4/5,5kW type A 100 L 4/A 100 LP 2
26	1	20136806	Lüfterhaube Motor A 100 L 4/ A 100 LP 2	Fan guard for motor A 100 L4 / A 100 LP2



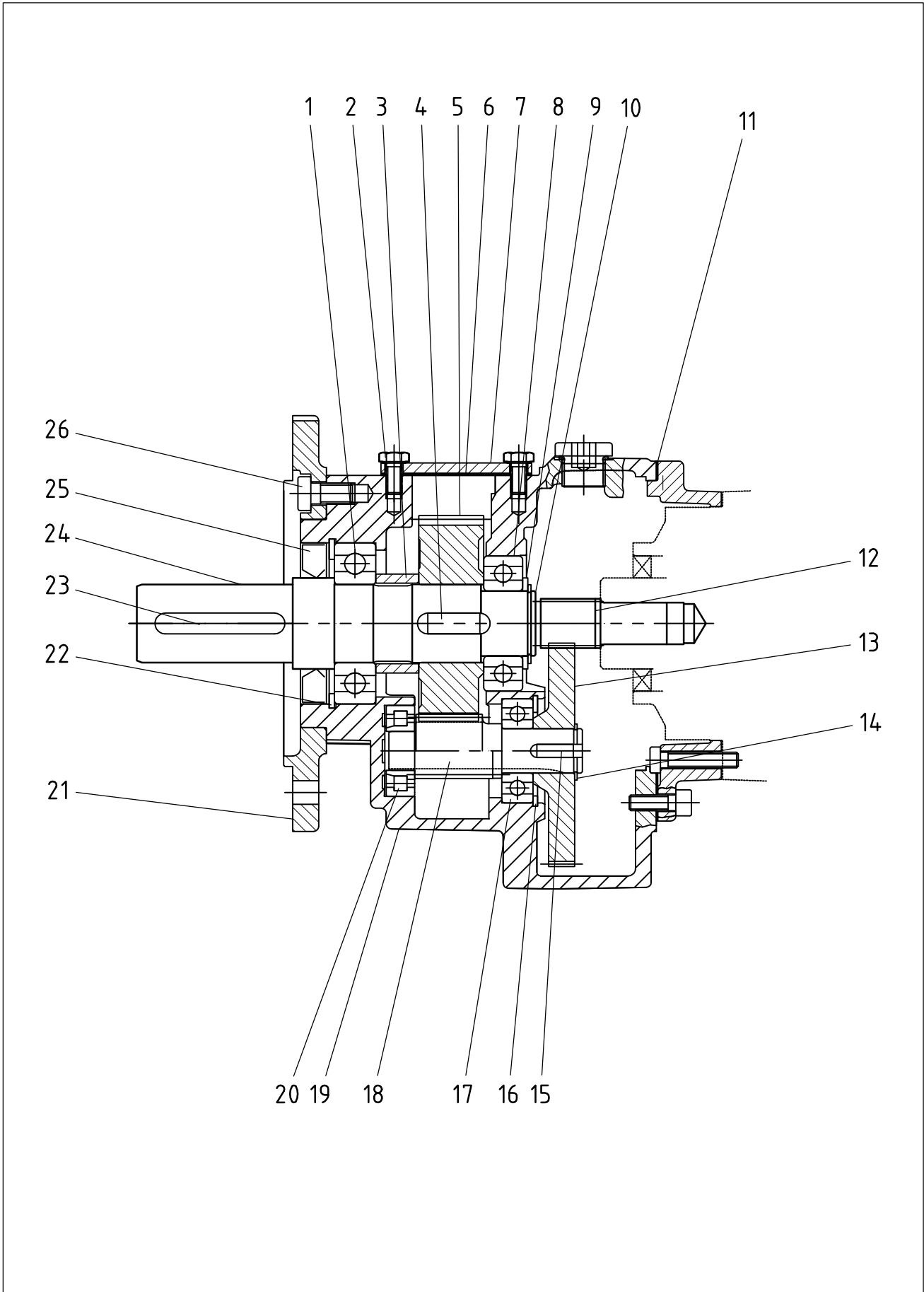
Pos.	Menge	Artikelnr.	Benennung	Benennung 2
1	1	20206316	Zylinderkopfschraube M4 x 8 DIN 84 verz.	Cheese-head screw M4 x 8 DIN 84 galv.
2	1	Anfrage/Query	Zugschraube M5 x 190	Screw M5 x 128 (Flender actuator item no.701)
3	1	Anfrage/Query	Sicherungsring S6,4	Circlip S6,4
4	1	00010723	Kondensator 60 mF D=60 x 140	Condenser 60 myF D=60 x 140
5	1	20448110	Klixonrelais Typ 2CR4-282	Klixonrelay type 2CR4-282
6	1	00010724	Kondensator 130 mF D=60 x 140	Condenser 130 myF D=60 x 140
7	1	20136300	Klemmbrettgehäuse kpl. FL 4/5,5/7,5 KWMotor 94 x 94 x 34mm	Motor connection box for motor 4/5,5/7,5KW cpl.
8	1	20137401	Klemmbrett M4, für Motor bis 3kW Flender	Terminal strip M4, for motor up to 3kW
9	1	Anfrage/Query	Stator kplt. f. Motor A 90	Stator winding cpl. for motor A 90
10	1	00021780	Lagerschild hinten Lüfterseite ZF21-A90 LP2	End frame for motor fan side ZF21-A90 LP2
11	1	20209114	Federring A 6 DIN 128 verz.	Spring washer A 6 DIN 128 galv.
12	1	Anfrage/Query	Spritzscheibe 24 x 40 x 30	Splash ring 24 x 40 x 30
13	1	20121617	Wellendichtring A 25 x 35 x 7 DIN 3760-NB	Shaft seal A 25 x 35 x 7 DIN 3760-NB
14	1	Anfrage/Query	Lagerschild vorn f. Motor A90/M2	End frame for motor Motorside ZF21-A90 LP2
15	1	Anfrage/Query	Sicherungsring 25 x 1,2 DIN 471	Circlip D 25 x 1,2 DIN 471
16	1	20136814	Rillenkugellager 6306 Z C3	Grooved ball bearing 6306 Z C3
17	1	Anfrage/Query	Sicherungsring D 62 x 2 DIN 472	Safety ring D 62 x 2 DIN 472
18	1	20143428	Passscheibe 25 x 35 x 2	Locating disc 25 X 35 X 2
19	1	20143437	Passfeder A 4 x 4 x 18 DIN 6885	Key A 4 x 4 x 18 DIN 6885
20	1	20136834	Läufer für Motor A 100 LD 2	Rotor with shaft for motor A100LD2
21	1	20483308	Rillenkugellager 6205 2RS	Grooved ball bearing 6005 2RS
22	1	Anfrage/Query	Federscheibe 51 x 42 x 0,5	Spring washer 61 x 51 x 0,5
23	1	00022303	Toleranzring BN 25 x 12	Tolerance ring BN 25 x 12
24	1	00022302	Ventilator A90	Fan for motor 3kW A 90
25	1	00021782	Lüfterhaube Motor A 90, 3kW	Fan guard for motor A 90, 3KW



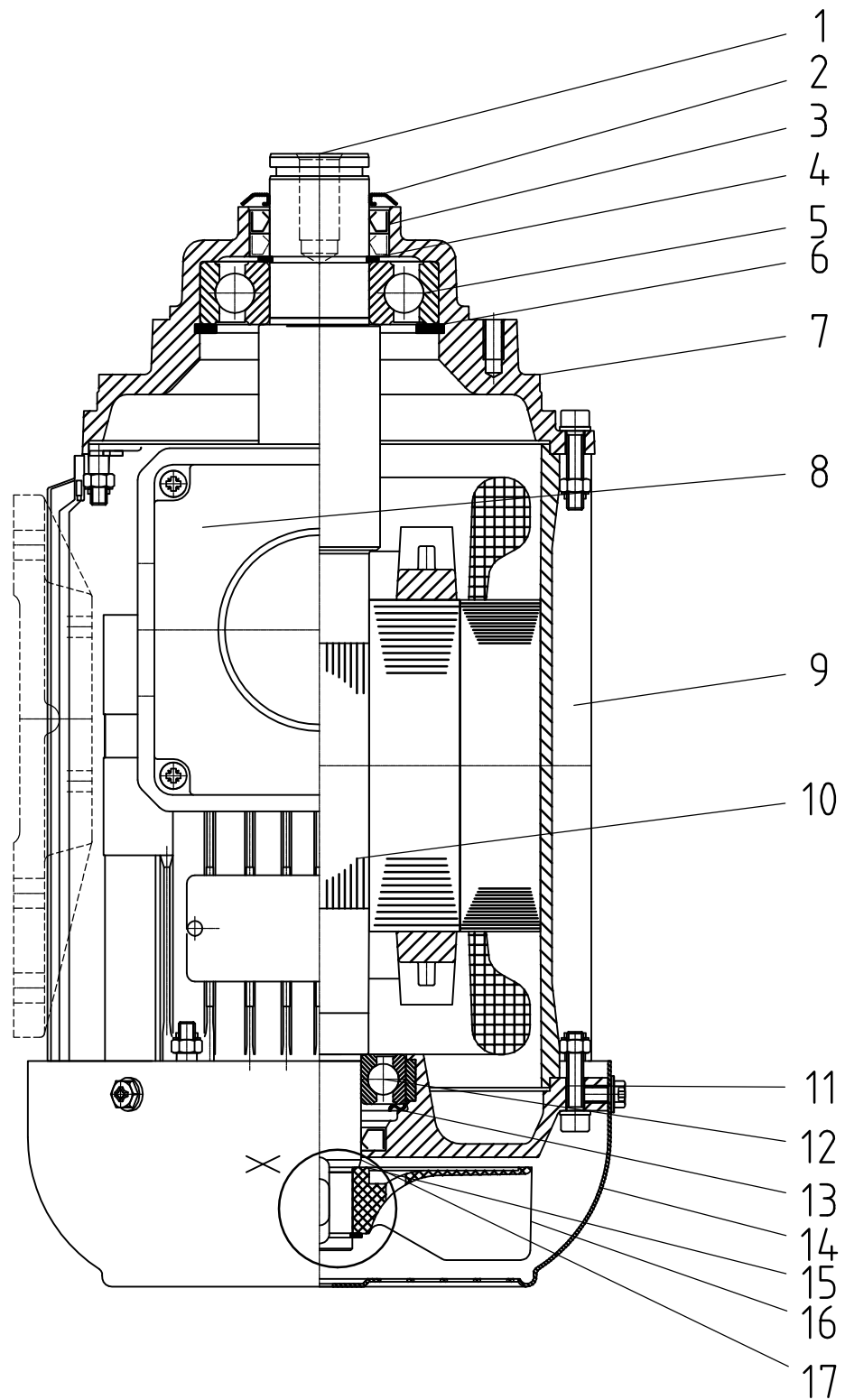
Pos.	Menge	Artikelnr.	Benennung	Benennung 2
1	1	00094531	Einsteckritzel Z=22 für ZF-38 A-100LD2	Inserted pinion shaft Z=22 für ZF-38 A-100LD2
2	1	20136817	Spritzscheibe 35 x 52 x 4,5	Splash ring 35 x 52 x 4,5
3	1	20143430	Wellendichtring A 35 x 52 x 7 DIN 3760-NB	Shaft seal A 35 x 52 x 7 DIN 3760-NB
4	1	20143412	Sicherungsring D 35 x 1,5 DIN 471	Circlip D 35 x 1,5 DIN 471
5	1	20143411	Rillenkugellager 6307 Z C3	Grooved ball bearing 6307 Z C3
6	1	00047294	Sicherungsring D 80 x 2,5 DIN 472	Circlip D 28 x 1,2 DIN 472
7	1	00047295	Lagerschild vorn f. Motor BGR100-Z68	Bearing plate front Motor BGR100-Z68
8	1	20136300	Klemmbrettgehäuse kpl. FL 4/5,5/7,5 KW Motor 94 x 94 x 34mm	Motor connection box for motor 4/5,5/7,5 KW cpl.
9	1	Anfrage/Query	Zugschraube M6 x 215	Screw M6 x 215
10	1	Anfrage/Query	Läufer 5,5KW 400U/min	Rotor 5,5KW 400U/min
11	1	00047292	Lagerschild hinten BS A 100 LD2	End frame for motor BS A 100 LD2
12	1	00047290	Rillenkugellager 6206 2RS/C3	Grooved ball bearing 6206 2RS/C3
13	1	20143416	Federscheibe 61 x 51 x 0,5	Spring washer 61 x 51 x 0,5
14	1	20136830	Lüfterhaube Motor A100 LD 2 unl.	Fan guard for motor A100 LD 2 unl.
15	1	20136804	Toleranzring BN 30 x 16	Tolerance ring BN 30 x 16
16	1	20136805	Ventilator für Motor 4/5,5kW Typ A 100L 4/A 100 LP 2	Fan for motor 4/5,5kW type A 100 L 4/A 100 LP 2
17	1	00047301	Stützscheibe 30 x 42 x 2,5 DIN 988	Washer 30 x 42 x 2,5 DIN 988



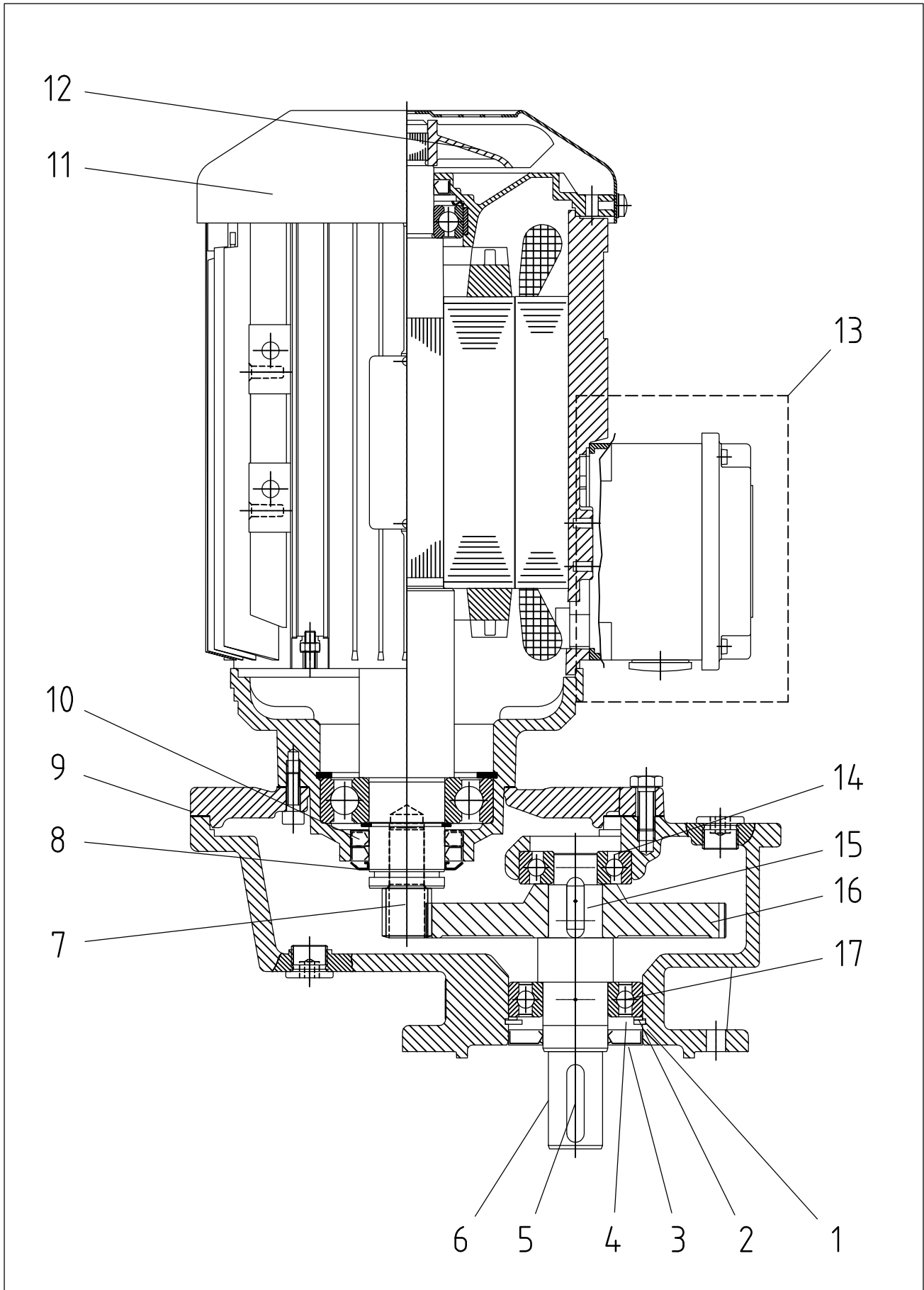
Pos.	Menge	Artikelnr.	Benennung	Benennung 2
1	1	00047246	Einsteckritzel Z=22 für ZF-38 A-100LD2	Inserted pinion shaft Z=22 für ZF-38 A-100LD2
2	1	00002777	Neigungsschalter Fl.	Inclination switch Fl.
3	1	00081014	Klemmbrettgehäuse ZF-38 MQ-100 LB-2 kpl.	Motor connection box ZF-38 MQ-100 LB-2 cpl.
4	1	00069018	Halterung Neigungsschalter Haube schräg Klemmkasten Metall	Support inclination switch f. hood (canted) box-metal
5	1	00080839	Lüfter MQ100 LP-2 5,5KW (schräg)	Fan for motor MQ100 LP-2 5,5KW (canted)
6	1	00080840	Lüfterhaube MQ100 LP-2 5,5KW (schräg) RAL2004	Air hood MQ100 LP-2 (canted) RAL2004



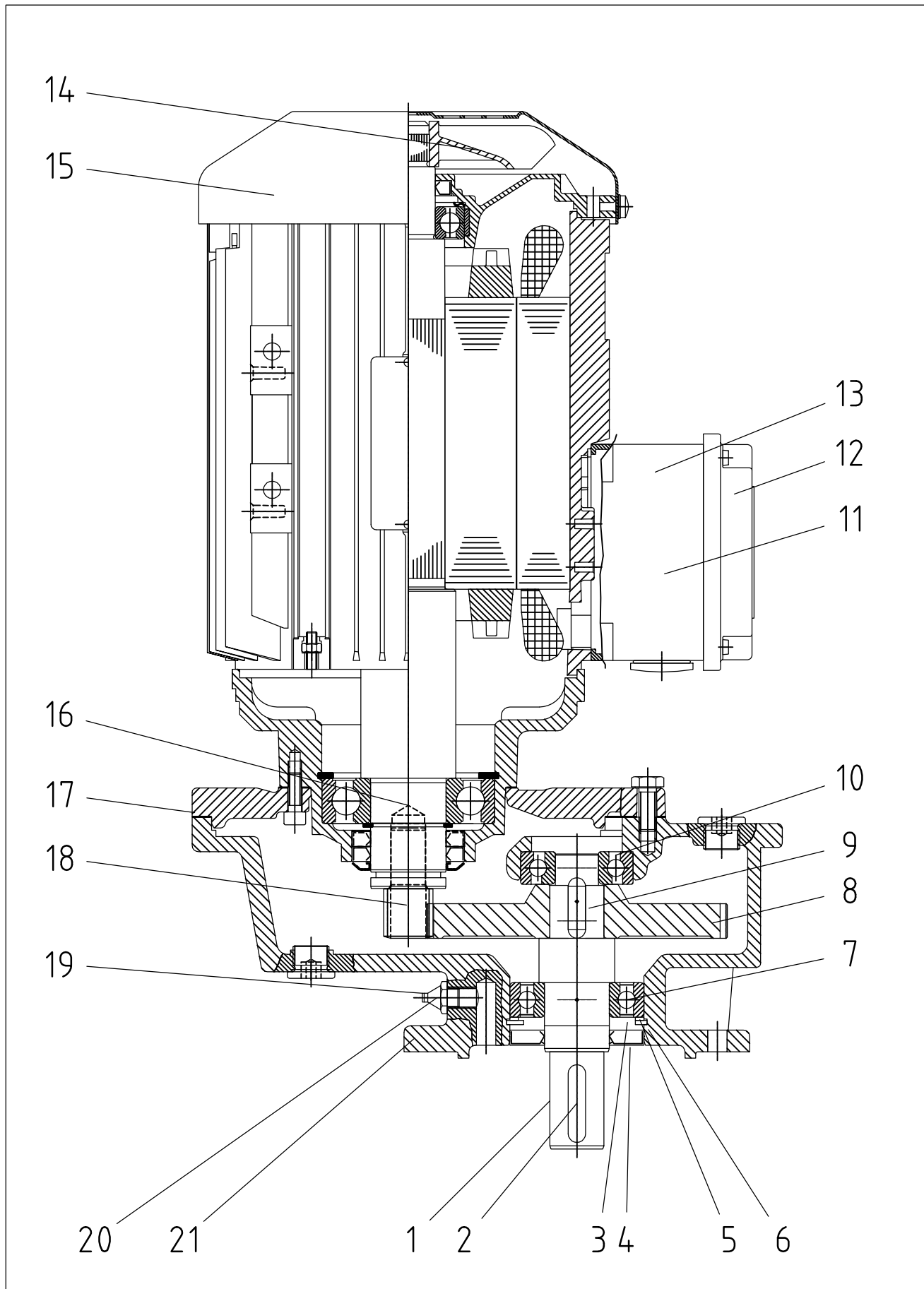
Pos.	Menge	Artikelnr.	Benennung	Benennung 2
1	1	00094996	Vierpunktlager QJ206	Bearing QJ206
2	4	Anfrage/Query	Zylinderschraube Innenskt. M8 x 16 - 10.9 verz.	Hex. socket head screw M8 x 16 DIN 912 galv. 10.9
3	1	00047243	Distanzbuchse 31x38x16,5 ZF38-A100LD2	Bush 31x38x16,5 ZF38-A100LD2
4	1	20136835	Passfeder B 8 x 7 x 20 DIN 6885	Key B 8 x 7 x 20 DIN 6885
5	1	00047244	Stirnrad Z=52 ZF-38 A-100LD2	Spur wheel Z=52 ZF-38 A-100LD2
6	1	Anfrage/Query	Getriebedeckel D/Z 38	Cover for gearbox D/Z 38
7	1	Anfrage/Query	Dichtung DZ/38 125x56x0,75	Gasket DZ/38 125x56x0,75
8	1	20121616	Rillenkugellager 6205	Grooved ball bearing 6205
9	1	20143428	Passscheibe 25 x 35 x 2	Locating disc 25 X 35 X 2
10	1	20483314	Sicherungsring D 25 x 1,2 DIN 471	Circlip D 25 x 1,2 DIN 471
11	1	00103183	Motordichtung ZF38	Gasket motor ZF38
12	1	00047246	Einsteckritzel Z=22 für ZF-38 A-100LD2	Inserted pinion shaft Z=22 für ZF-38 A-100LD2
13	1	00047245	Stirnrad Stufe1 Z 33 ZF38-A100LD2	Pinion shaft 1. stage Z = 33 ZF 38-A100LD2
14	1	20561429	Sicherungsring D 40 x 1,75 DIN 471	Circlip D 40 x 1,75 DIN 471
15	1	00071721	Passfeder A 5 x 5 x 12 DIN 6885	Spring A 5 x 5 x 12 DIN6885
16	1	20561428	Sicherungsring D 40 x 1,75 DIN 472	Circlip D 40 x 1,75 DIN 472
17	1	20561411	Rillenkugellager 6203	Grooved ball bearing 6203
18	1	00047247	Ritzelwelle Endstufe Z=11 ZF38-A100LD2	Pinion shaft endstage Z=11 ZF38-A100LD2
19	1	00047248	Getriebegehäuse ZF 38 A100LD2	Gear Box ZF 38 A100LD2
20	1	20564230	Zylinderrollenlager NJ202E	Cylindrical roller bearing NJ202E
21	1	00047250	Getriebeflansch ZF 38	Gear box flange ZF 38
22	1	20136507	Sicherungsring D 62 x 2 DIN 472	Circlip D 62 x 2 DIN 472
23	1	20136503	Passfeder A 8 x 7 x 36 DIN 6885	Key A 8 x 7 x 36 DIN 6885
24	1	00047251	Abtriebswelle 25 x 45 ZF38	Output shaft 25 x 45 ZF38
25	1	20137203	Wellendichtring AS 35x62x7 DIN 3760 NBR	Shaft seal AS 35 x 62 x 7 DIN 3760-NB
26	1	Anfrage/Query	Zylinderschraube Innenskt. M8 x 16 verz. 10.9	Hex. socket head screw M8 x 16 DIN 912 10.9



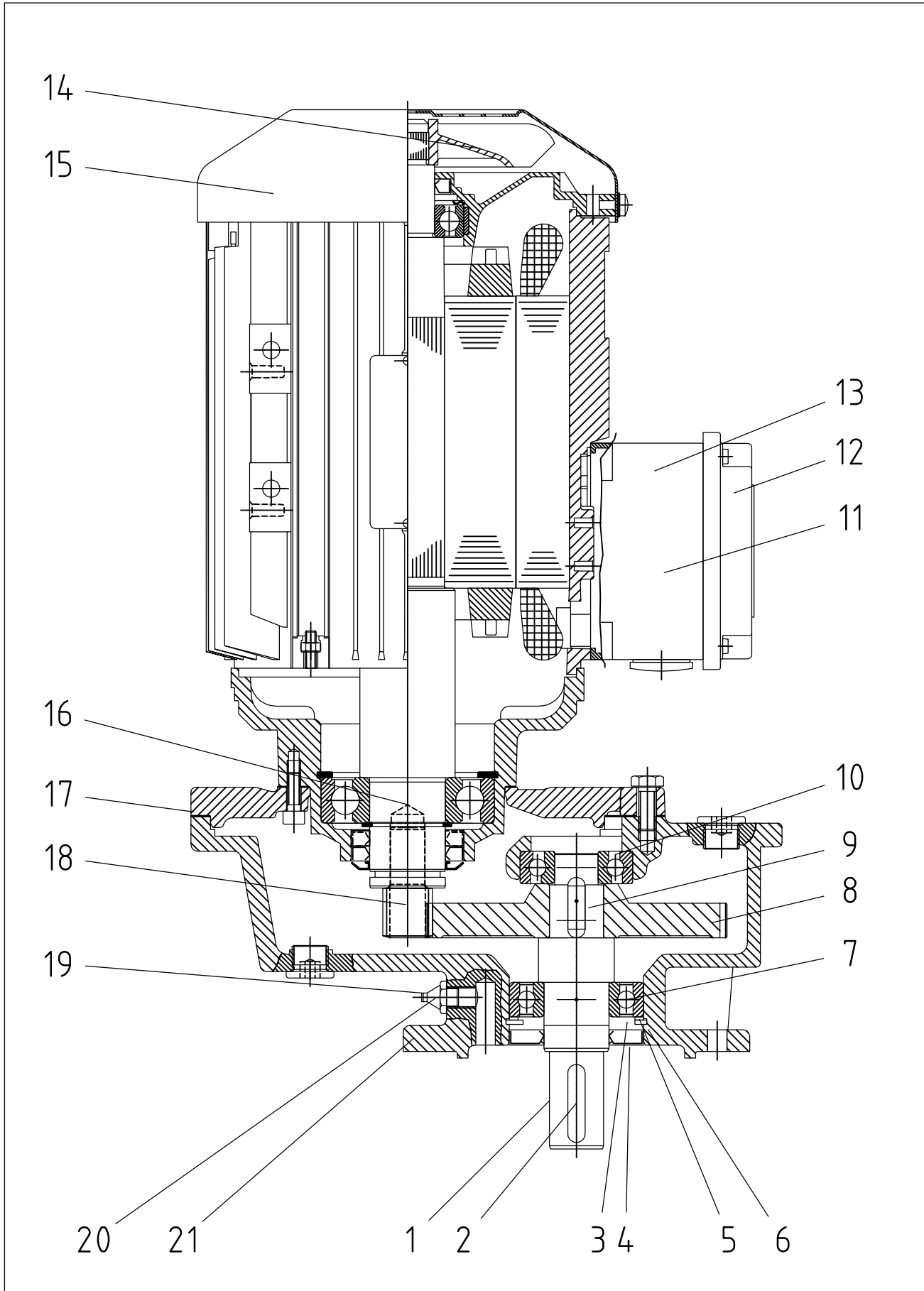
Pos.	Menge	Artikelnr.	Benennung	Benennung 2
1	1	00094531	Einsteckritzel Z=22 für ZF-38 A-100LD2	Inserted pinion shaft Z=22 für ZF-38 A-100LD2
2	1	20136817	Spritzscheibe 35 x 52 x 4,5	Splash ring 35 x 52 x 4,5
3	1	20143430	Wellendichtring A 35 x 52 x 7 DIN 3760-NB	Shaft seal A 35 x 52 x 7 DIN 3760-NB
4	1	20143412	Sicherungsring D 35 x 1,5 DIN 471	Circlip D 35 x 1,5 DIN 471
5	1	20143411	Rillenkugellager 6307 Z C3	Grooved ball bearing 6307 Z C3
6	1	00047294	Sicherungsring D 80 x 2,5 DIN 472	Circlip D 28 x 1,2 DIN 472
7	1	00047295	Lagerschild vorn f. Motor BGR100-Z68	Bearing plate front Motor BGR100-Z68
8	1	20136300	Klemmbrettgehäuse kpl. FL 4/5,5/7,5 KW Motor 94 x 94 x 34mm	Motor connection box for motor 4/5,5/7,5 KW cpl.
9	1	Anfrage/Query	Zugschraube M6 x 215	Screw M6 x 215
10	1	00007841	Läufer mit eingepresstem Ritzel Z=14 für EFQ68 5,5KW 400U/min	Rotor with pinion Z=14 für EFQ68 5,5KW 400U/min
11	1	00047292	Lagerschild hinten BS A 100 LD2	End frame for motor BS A 100 LD2
12	1	00047290	Rillenkugellager 6206 2RS/C3	Grooved ball bearing 6206 2RS/C3
13	1	20143416	Federscheibe 61 x 51 x 0,5	Spring washer 61 x 51 x 0,5
14	1	20136830	Lüfterhaube Motor A100 LD 2 unl.	Fan guard for motor A100 LD 2 unl.
15	1	20136804	Toleranzring BN 30 x 16	Tolerance ring BN 30 x 16
16	1	20136805	Ventilator für Motor 4/5,5kW Typ A 100L 4/A 100 LP 2	Fan for motor 4/5,5kW type A 100 L 4/A 100 LP 2
17	1	00047301	Stützscheibe 30 x 42 x 2,5 DIN 988	Washer 30 x 42 x 2,5 DIN 988



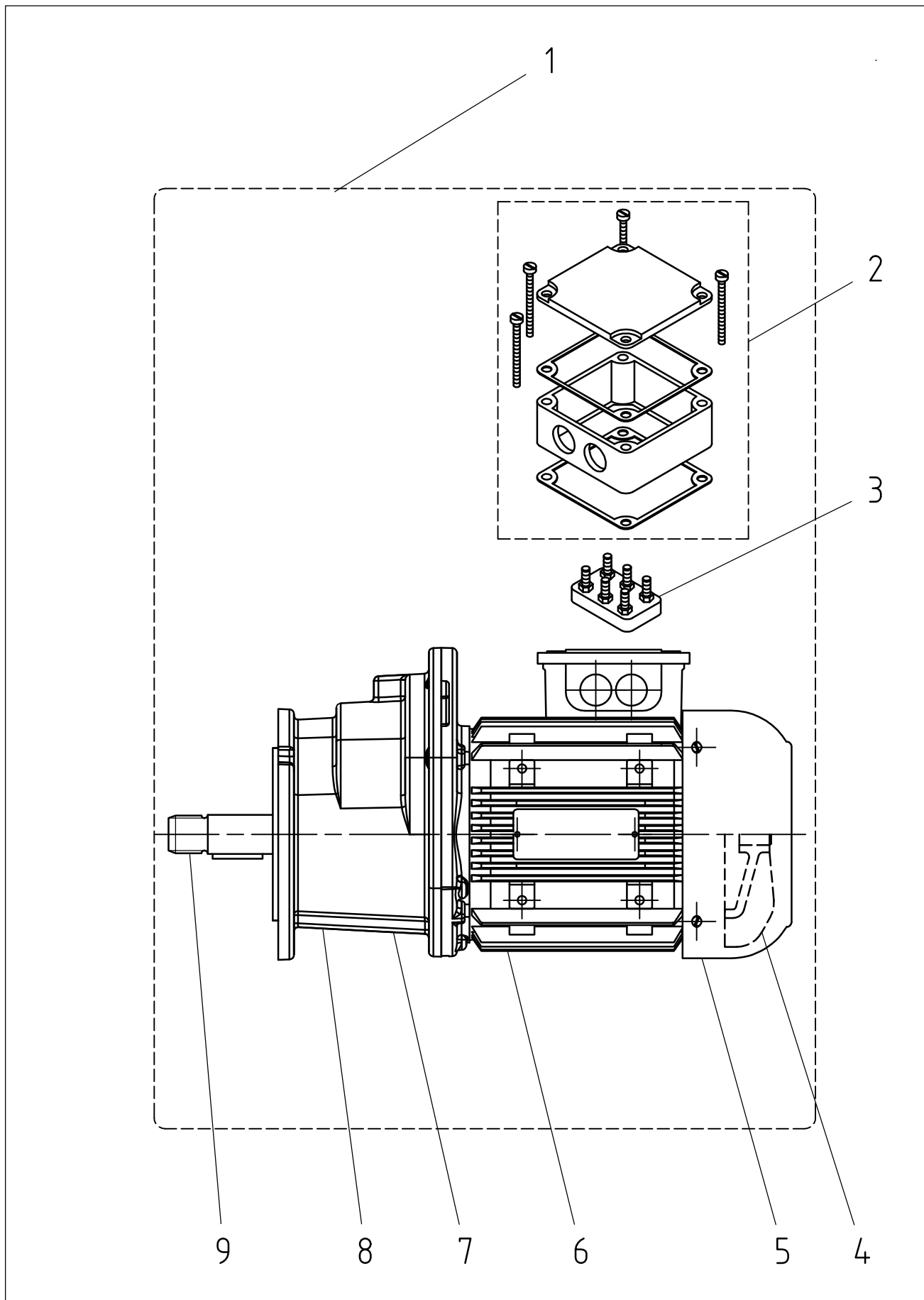
Pos.	Menge	Artikelnr.	Benennung	Benennung 2
1	1	20136507	Sicherungsring D 62 x 2 DIN 472	Circlip D 62 x 2 DIN 472
2	1	00047332	Passscheibe 54 x 62 x 0,1	Locating disc 54 X 62 X 0,1
3	1	20136825	Wellendichtring AS 30x62x7 DIN 3760 NBR	Shaft seal AS 30 x 62 x 7 DIN 3760-NBR
4	1	00047331	Passscheibe 54 x 62 x 1,5	Locating disc 54 X 62 X 1,5
5	1	20136503	Passfeder A 8 x 7 x 36 DIN 6885	Key A 8 x 7 x 36 DIN 6885
6	1	00047335	Abtriebswelle 25 x 45 EFQ68 42CRM04	Output shaft 25 x 45 ZF38
7	1	000178489	Einsteckritzel Z=12 für EFQ-68 274U/min	Inserted pinion shaft Z=12 for EFQ-68 274 rpm
8	1	00178500	Spritzscheibe 30 x 47 x 3,5	Splash ring 30 x 47 x 3,5
9	1	00047326	Motordichtung D/Z68 219 x 200 x 0,5	Motorgasket D/Z68 219 x 200 x 0,5
10	1	00178496	Wellendichtring A 30x42x7 NBR	Shaft seal A 30 x 42 x 7 DIN 3760-NBR
11	1	00096331	Lüfterhaube MP90 LB-2 3KW schräg grund	Fan hood MP90 LB-2 3 kW canted RAL2004 grounded
12	1	00022302	Ventilator für 3KW Motor ZF21-A90LP 2	Fan for 3 kW motor ZF21-A90LP2
13	1	00040781	Klemmbrettgehäuse kpl.	Motor connection box cpl.
14	1	20136826	Schrägkugellager (1-reihig) 7304 B	Angular contact ball bearing 7304 B
15	1	20136835	Passfeder B 8 x 7 x 20 DIN 6885	Key B 8 x 7 x 20 DIN 6885
16	1	00178488	Zahnrad Z=121 EFQ68	Toothed wheel Z=121 EFQ68
17	1	00047328	Rillenkugellager 6206 2Z	Grooved ball bearing 6203



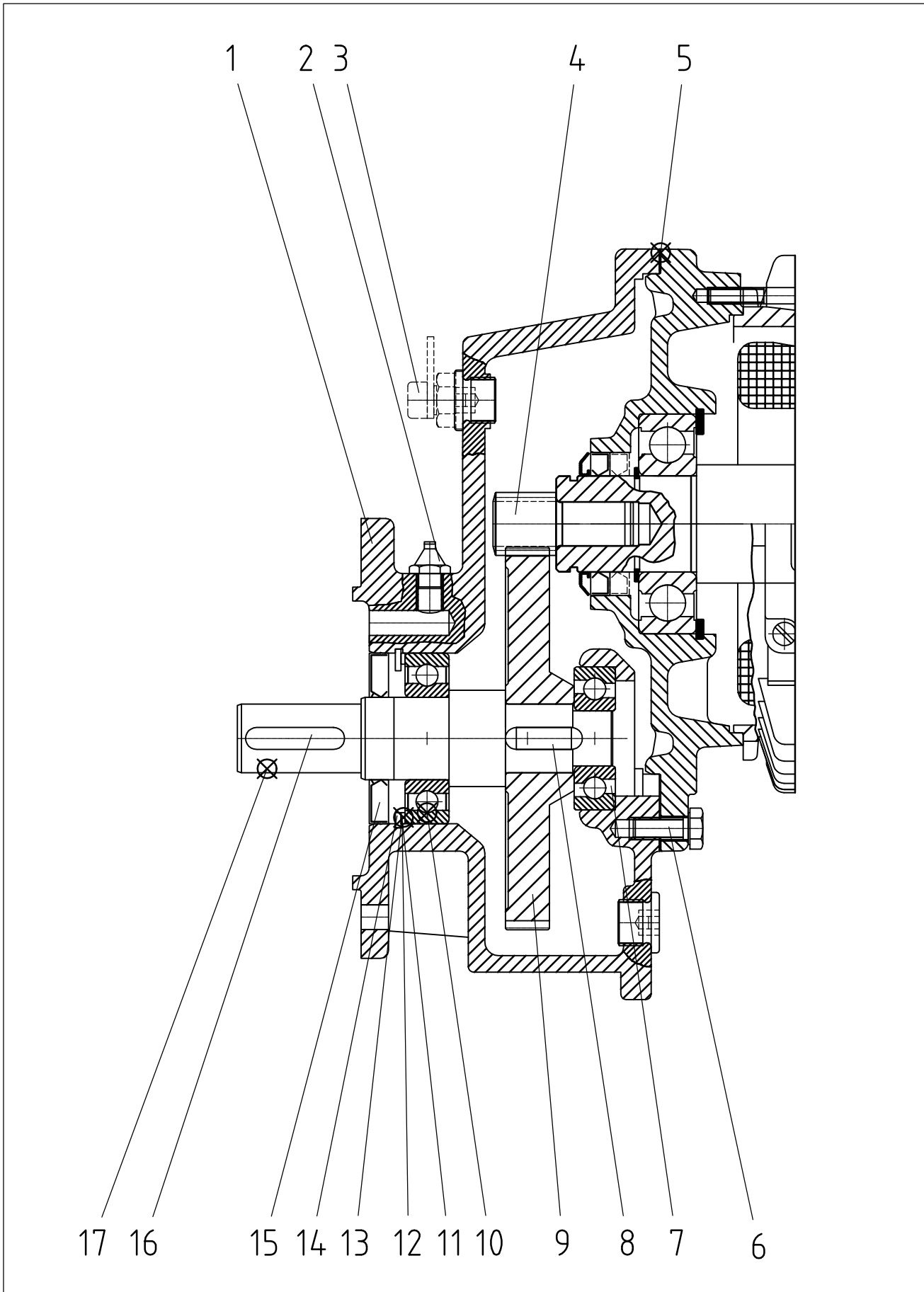
Pos.	Menge	ArtikelNr.	Benennung	Benennung 2
1	1	00047335	Abtriebswelle 25 x 45 EFQ68 42CRM04	Output shaft 25 x 45 ZF38
2	1	20136503	Passfeder A 8 x 7 x 36 DIN 6885	Key A 8 x 7 x 36 DIN 6885
3	1	00047331	Passscheibe 54 x 62 x 1,5	Locating disc 54 X 62 X 1,5
4	1	20136825	Wellendichtring AS 30x62x7 DIN 3760 NBR	Shaft seal AS 30 x 62 x 7 DIN 3760-NBR
5	1	00047332	Passscheibe 54 x 62 x 0,1	Locating disc 54 X 62 X 0,1
6	1	20136507	Sicherungsring D 62 x 2 DIN 472	Circlip D 62 x 2 DIN 472
7	1	00047328	Rillenkugellager 6206 ZZ	Grooved ball bearing 6203
8	1	00047327	Zahnrad Z=100 EFQ68	Toothed wheel Z=100 EFQ68
9	1	20136835	Passfeder B 8 x 7 x 20 DIN 6885	Key B 8 x 7 x 20 DIN 6885
10	1	20136826	Schrägkugellager (1-reihig) 7304 B	Angular contact ball bearing 7304 B
11	1	00069018	Halterung Neigungsschalter Fl.Haube schräg, Klemmkasten Metall	
12	1	00081014	Klembrettgehäuse ZF-38 MQ-100 LB-2 kpl.	Motor connection box ZF-38 MQ-100 LB-2 cpl.
13	1	00002777	Neigungsschalter Fl.	Inclination switch Fl.
14	1	00080839	Lüfter MQ100 LP-2 5,5KW (schräg)	Fan MQ100 LP-2 (canted)
15	1	00080840	Lüfterhaube MQ100 LP-2 5,5KW (schräg) RAL2004	Air hood MQ100 LP-2 (canted)
16	1	00062292	Läufer mit eingepresstem Ritzel Z=14 für EFQ68 5,5KW 400U/min	Rotor with pinion shaft Z=14 EFQ68 5,5KW 400U/min
17	1	00047326	Motordichtung D/Z68 219 x 200 x 0,5	Motorgasket D/Z68 219 x 200 x 0,5
18	1	00139708	Einsteckritzel Z=14 für EFQ-68 400U/min	Inserted pinion shaft Z=14 for EFQ-68 400 rpm
19	1	00047318	Kappe für Kegelschmiernippel 1/8"	Cap for Grease nipple AR1/8"
20	1	00047319	Kegelschmiernippel AR1/8"X0,907	Grease nipple AR1/8"X0,907
21	1	00086766	Getriebegehäuse EFQ68 A160 RAL2004	Gear box EFQ68 A160 RAL2004



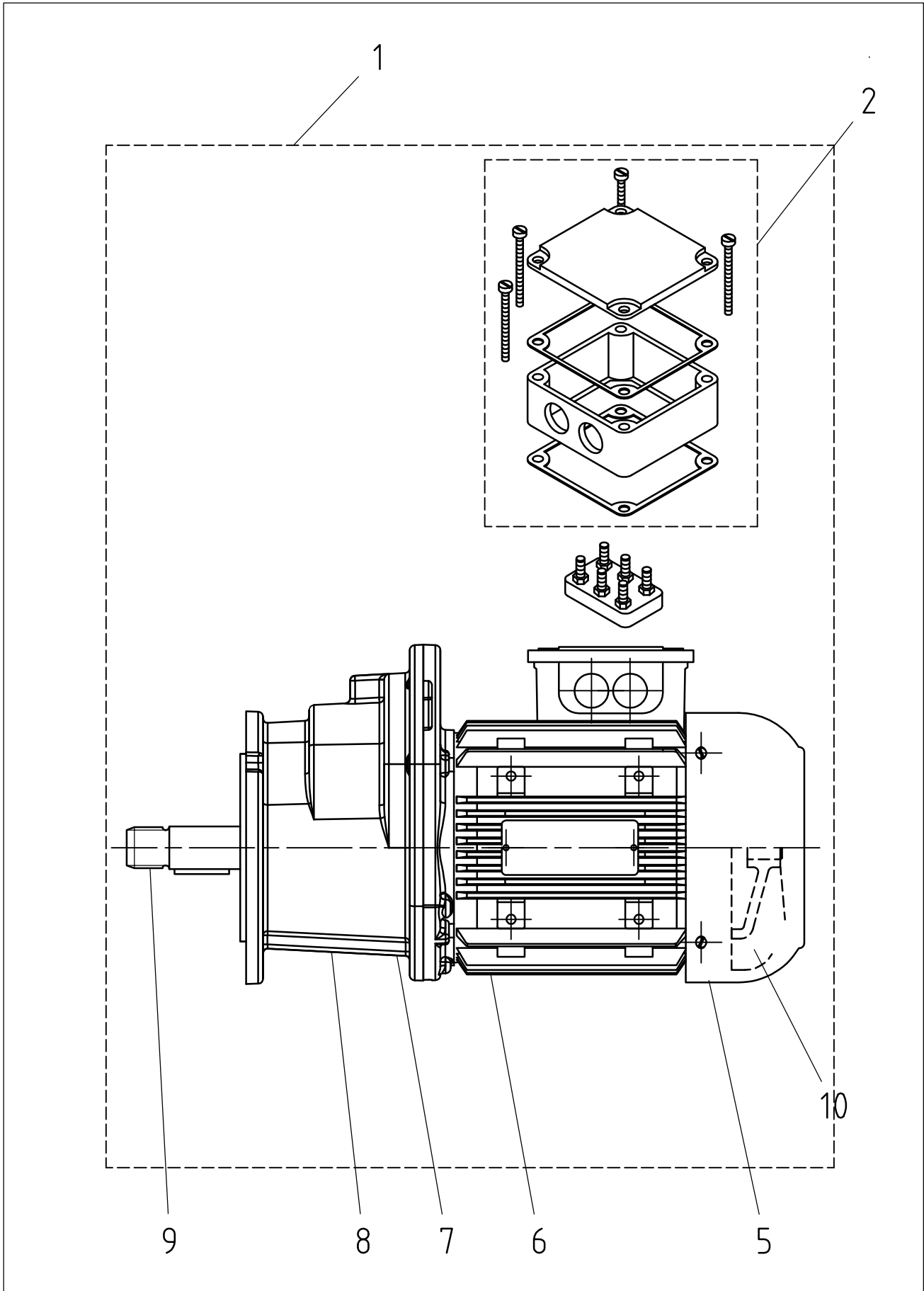
Pos.	Menge	Artikelnr.	Benennung	Benennung 2
1	1	00047335	Abtriebswelle 25 x 45 EFQ68 42CRM04	Output shaft 25 x 45 ZF38
2	1	20136503	Passfeder A 8 x 7 x 36 DIN 6885	Key A 8 x 7 x 36 DIN 6885
3	1	00047331	Passscheibe 54 x 62 x 1,5	Locating disc 54 X 62 X 1,5
4	1	20136825	Wellendichtring AS 30x62x7 DIN 3760 NBR	Shaft seal AS 30 x 62 x 7 DIN 3760-NBR
5	1	00047332	Passscheibe 54 x 62 x 0,1	Locating disc 54 X 62 X 0,1
6	1	20136507	Sicherungsring D 62 x 2 DIN 472	Circlip D 62 x 2 DIN 472
7	1	00047328	Rillenkugellager 6206 2Z	Grooved ball bearing 6203
8	1	20139814	Zahnrad Z=100 EFQ68	Toothed wheel Z=100 EFQ68
9	1	20136835	Passfeder B 8 x 7 x 20 DIN 6885	Key B 8 x 7 x 20 DIN 6885
10	1	20136826	Schrägkugellager (1-reihig) 7304 B	Angular contact ball bearing 7304 B
11	1	00069018	Halterung Neigungsschalter Fl.Haube schräg, Klemmkasten Metall	
12	1	00081014	Klemmbrettgehäuse ZF-38 MQ-100 LB-2 kpl.	Motor connection box ZF-38 MQ-100 LB-2 cpl.
13	1	00002777	Neigungsschalter Fl.	Inclination switch Fl.
14	1	00080839	Lüfter MQ100 LP-2 5,5KW (schräg)	Fan MQ100 LP-2 (canted)
15	1	00080840	Lüfterhaube MQ100 LP-2 5,5KW (schräg) RAL2004	Air hood MQ100 LP-2 (canted)
16	1	00062292	Läufer mit eingepresstem Ritzel Z=14 für EFQ68 5,5KW 400U/min	Rotor with pinion shaft Z=14 EFQ68 5,5KW 400U/min
17	1	00047326	Motordichtung D/Z68 219 x 200 x 0,5	Motorgasket D/Z68 219 x 200 x 0,5
18	1	00139708	Einsteckritzel Z=14 für EFQ-68 400U/min	Inserted pinion shaft Z=14 for EFQ-68 400 rpm
19	1	00047318	Kappe für Kegelschmiernippel 1/8"	Cap for Grease nipple AR1/8"
20	1	00047319	Kegelschmiernippel AR1/8"X0,907	Grease nipple AR1/8"X0,907
21	1	00086766	Getriebegehäuse EFQ68 A160 RAL2004	Gear box EFQ68 A160 RAL2004



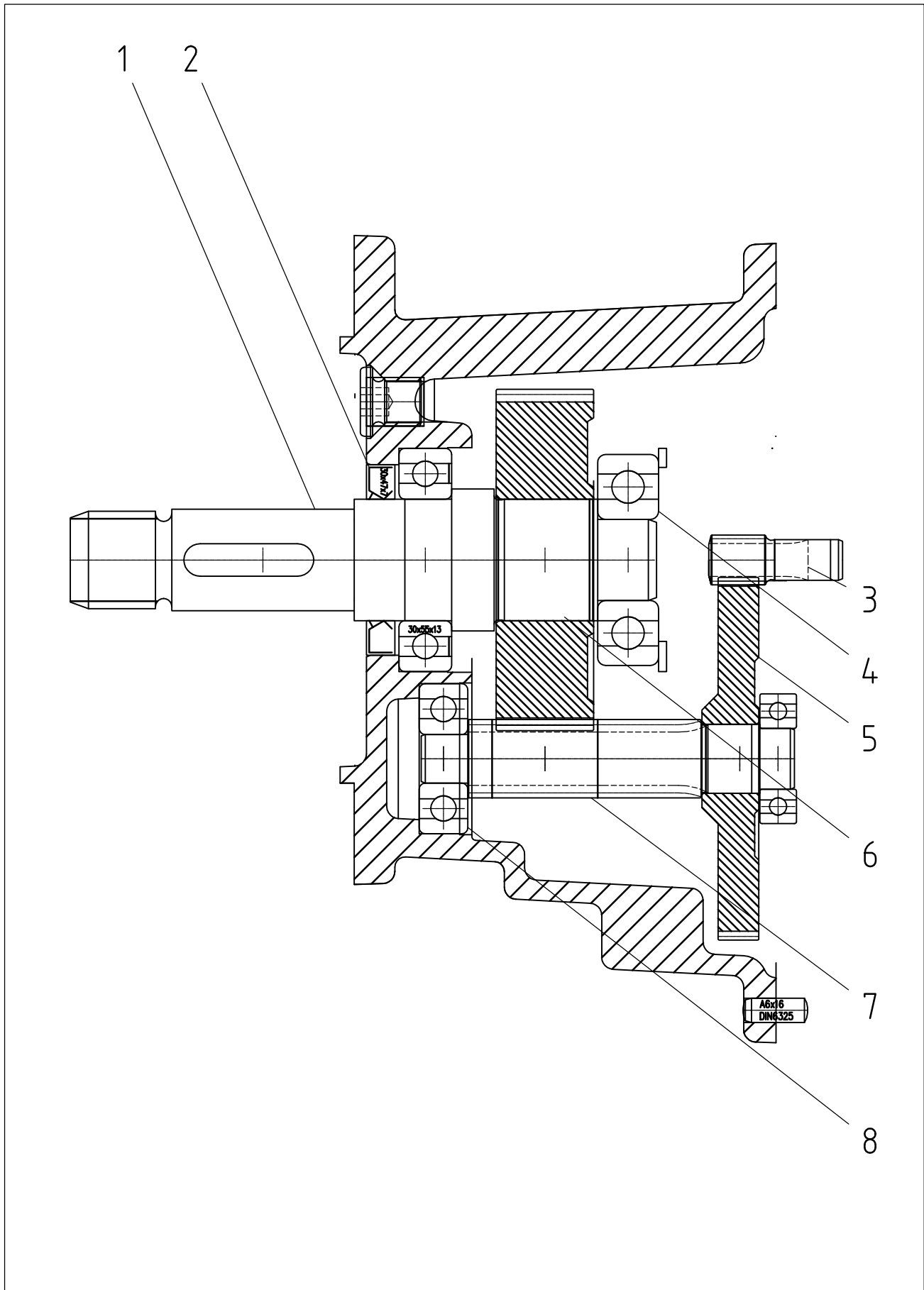
Pos.	Menge	Artikelnr.	Benennung	Benennung 2
1	1	00058578	Getriebemotor ZFQ38 0,3KW 12U/min RAL2004	Geared motor ZFQ 38
2	1	20137400	Klemmbrettgehäuse kpl. Flender 0,55kW	Motor connection box for motor 0.55kW cpl.
3	1	20137401	Klemmbrett M4, für Motor bis 3kW Flender	Terminal strip M4, for motor up to 3kW
4	1	20137300	Ventilator für Motor ZFQ 38 M80M	Fan for motor G 80S4
5	1	20137220	Lüfterhaube Motor ZFQ 38 M80M	Fan guard for motor G 80S4
6	1	00059163	NICHT MEHR LIEFERBAR KEIN ERSATZ	No longer available, no replacement
7	1	00047352	Getriebegehäuse ZFQ 38	Gearbox housing ZFQ 38
8	1	00059162	NICHT MEHR LIEFERBAR KEIN ERSATZ	No longer available, no replacement
9	1	00062291	NICHT MEHR LIEFERBAR KEIN ERSATZ	No longer available, no replacement



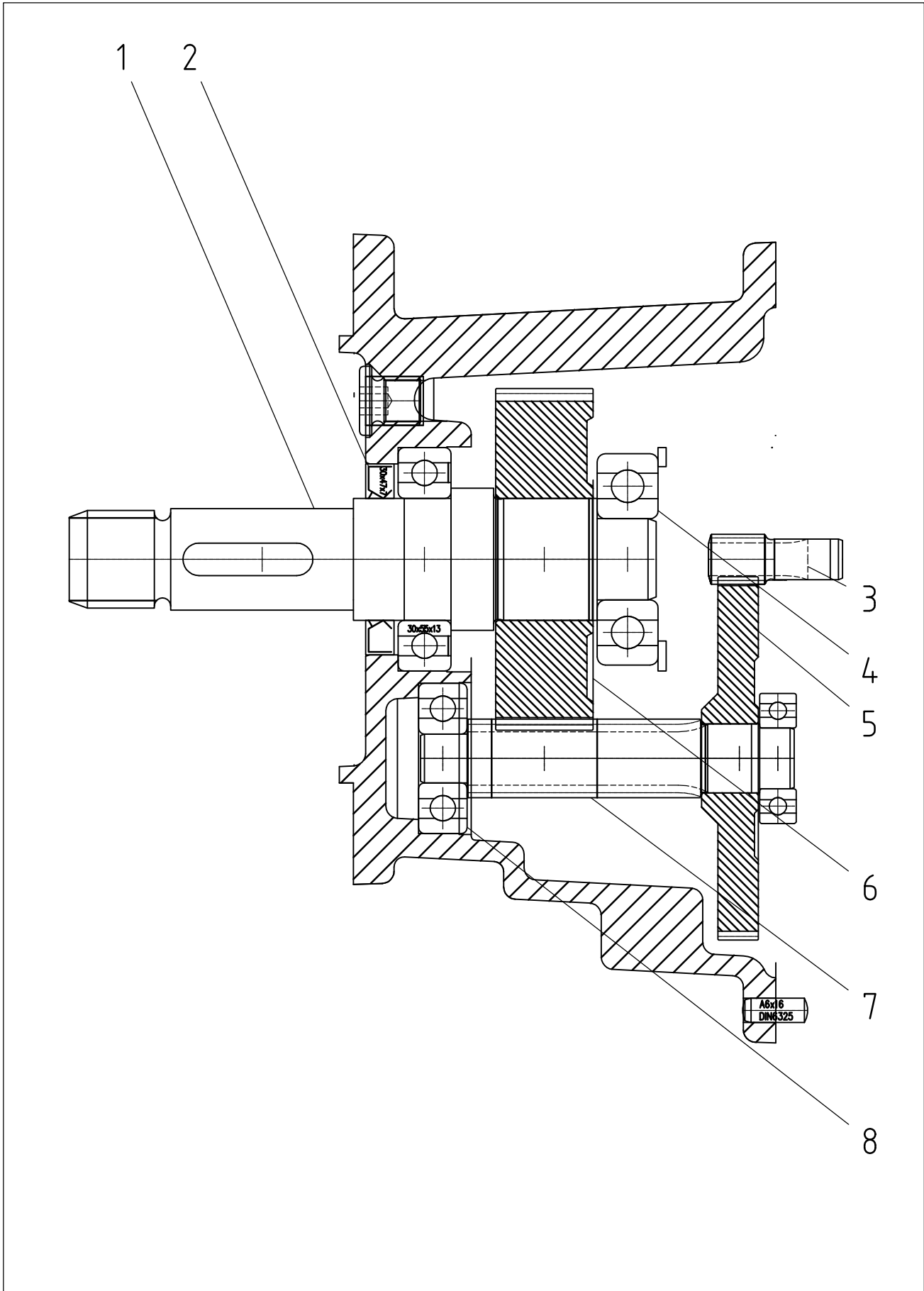
Pos.	Menge	Artikelnr.	Benennung	Benennung 2
1	1	00086766	Getriebegehäuse EFQ68 A160 RAL2004	Gear box EFQ68 A160 RAL2004
2	1	00047319	Kegelschmiernippel AR1/8"X0,907	Grease nipple AR1/8"X0,907
3	1	00047318	Kappe für Kegelschmiernippel 1/8"	Cap Grease nipple 1/8"
4	1	00139708	Einsteckritzel Z=14 für EFQ-68 400U/min	Inserted pinion shaft Z=14 für EFQ-68 400U/min
5	1	00047326	Motordichtung D/Z68 219 x 200 x 0,5	Gasket for motor D/Z68 219 x 200 x 0,5
6	1	Anfrage/Query	Skt.-Schraube M8 x 20 -8.8 A2F	Hex. screw M8 x 20 -8.8 A2F
7	1	20136826	Schrägkugellager (1-reihig) 7304 B	Angular contact ball bearing 7304 B
8	1	20136835	Passfeder B 8 x 7 x 20 DIN 6885	Key B 8 x 7 x 20 DIN 6885
9	1	00047327	Zahnrad Z=100 EFQ68	Pinion Z=100 EFQ68
10	1	00047328	Rillenkugellager 6206 2Z	Bearing 6206 2Z
11	1	00047332	Passscheibe 54 x 62 x 0,1	Locating disc 54 x 62 x 0,1
12	1	00047333	Passscheibe 54 x 62 x 0,15	Locating disc 54 x 62 x 0,15
13	1	00047331	Passscheibe 54 x 62 x 1,5	Locating disc 54 x 62 x 1,5
14	1	20136507	Sicherungsring D 62 x 2 DIN 472	Circlip D 62 x 2 DIN 472
15	1	20136825	Wellendichtring AS 30 x 62 x 7 DIN 3760-NB	Shaft seal AS 30 x 62 x 7 DIN 3760-NB
16	1	20136503	Passfeder A 8 x 7 x 36 DIN 6885	Key A 8 x 7 x 36 DIN 6885
17	1	00047335	Abtriebswelle 25 x 45 EFQ68 42CRMO4	Output shaft 25 x 45 EFQ68 42CRMO4



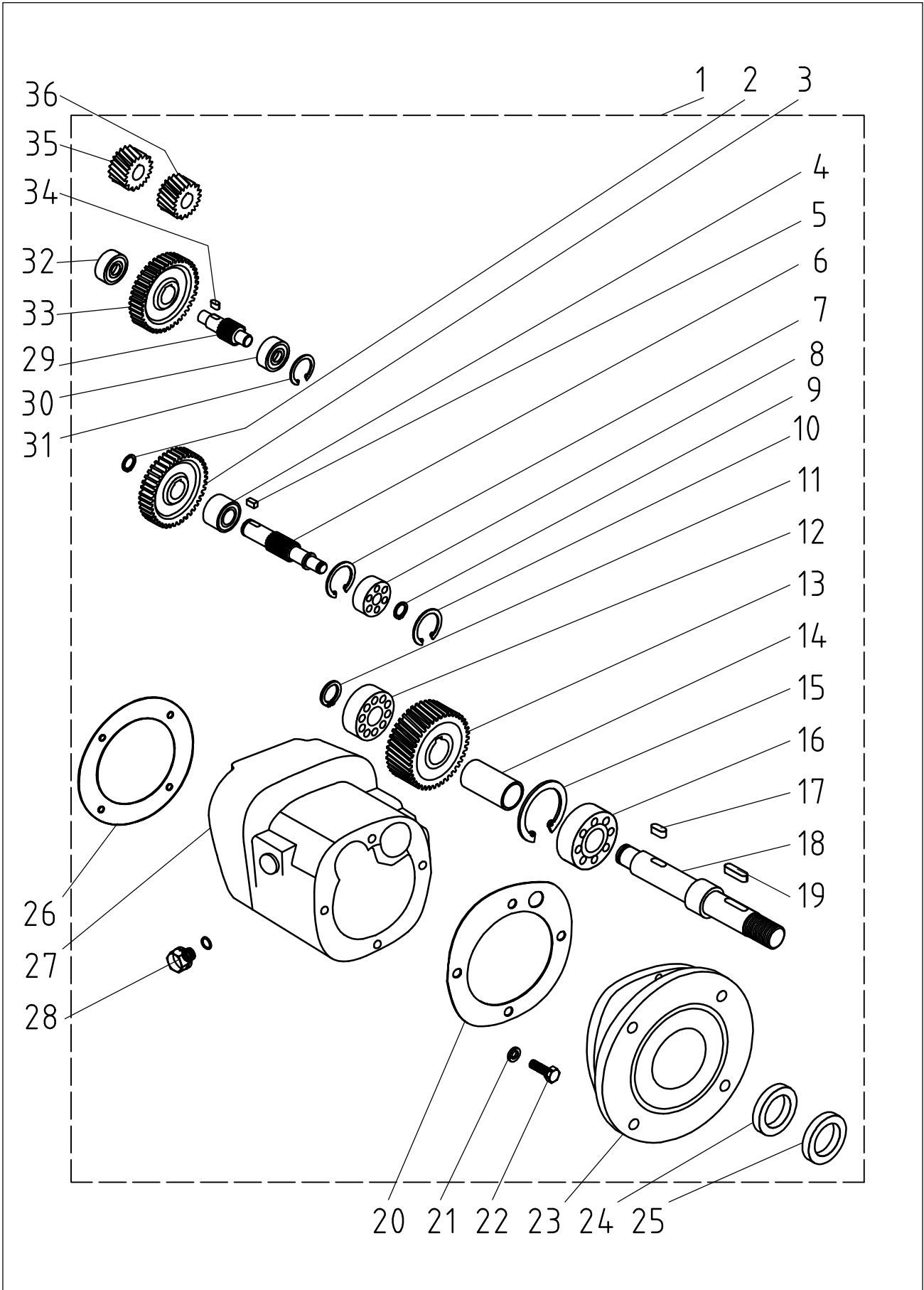
Pos.	Menge	Artikelnr.	Benennung	Benennung 2
1	1	00042587	Getriebemotor 0,75kW 28U/min ZFQ38 RAL2004	Geared motor 0,75 kW 28 rpm ZFQ38 RAL2004
2	1	20137400	Klemmbrettgehäuse kpl. Flender 0,55kW kpl.	Motor connection box for motor 0.55kW cpl.
5	1	20137220	Lüfterhaube Motor G 80S4	Fan guard for motor G 80S4
6	1	Anfrage/Query	NICHT MEHR LIEFERBAR KEIN ERSATZ	No longer available, no replacement
8	1	Anfrage/Query	NICHT MEHR LIEFERBAR KEIN ERSATZ	No longer available, no replacement
9	1	00062290	NICHT MEHR LIEFERBAR KEIN ERSATZ	No longer available, no replacement
7	1	00047352	Getriebegehäuse ZFQ 38	Gearbox housing ZFQ 38
10	1	20137300	Ventilator für Motor ZFQ 38 M80M	Fan for motor G 80S4



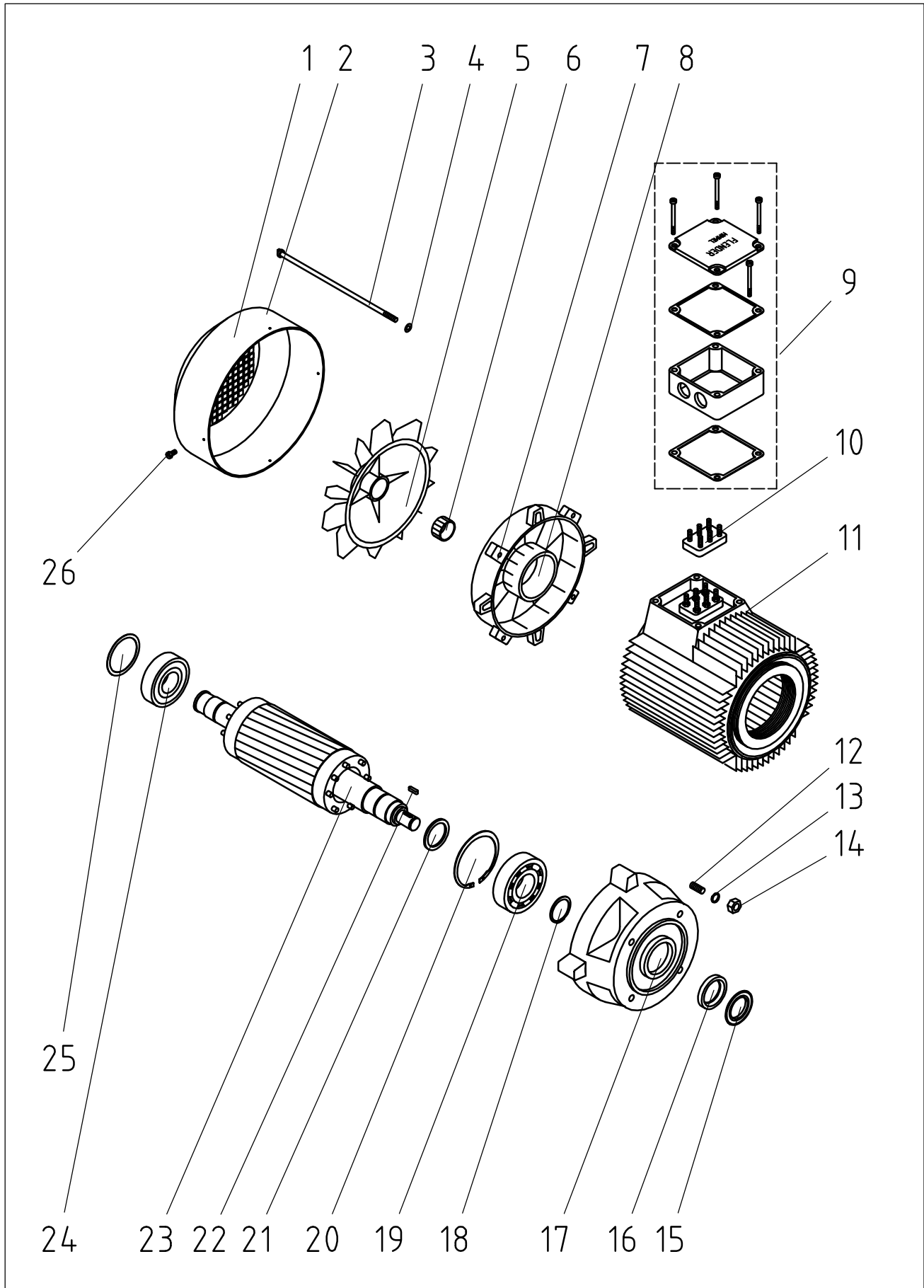
Pos.	Menge	Artikelnr.	Benennung	Benennung 2
1	1	00047353	Abtriebswelle ZFQ38 WE 25 x 70 M24	Output shaft ZFQ38 WE 25 x 70 M24
2	1	00047354	Wellendichtring AS 30x47x7 DIN3760 NBR	Shaft seal AS 30 x 47 x 7 DIN 3760 NBR
3	1	00094531	Einsteckritzel Z=9 ZFQ38 (M80M4/M80M8)	Inserted pinion shaft Z=9 ZFQ38 (M80M4/M80M8)
4	1	20136502	Rillenkugellager 6304	Grooved ball bearing 6304
5	1	00047350	Stirnrad Z=84 ZFQ38 M80M4	Spur wheel Z=84 ZFQ38 M80M4
6	1	00137367	Stirnrad Z=82 ZFQ38 M80M4 für 12U/min	Spur wheel Z=82 ZFQ38 M80M4 for 12U/min
7	1	00137366	Ritzelwelle Z=14 für ZFQ 38-12U/min	Pinion shaft Z=14 for ZFQ38
8	1	20136505	Rillenkugellager 6301	Grooved ball bearing 6301



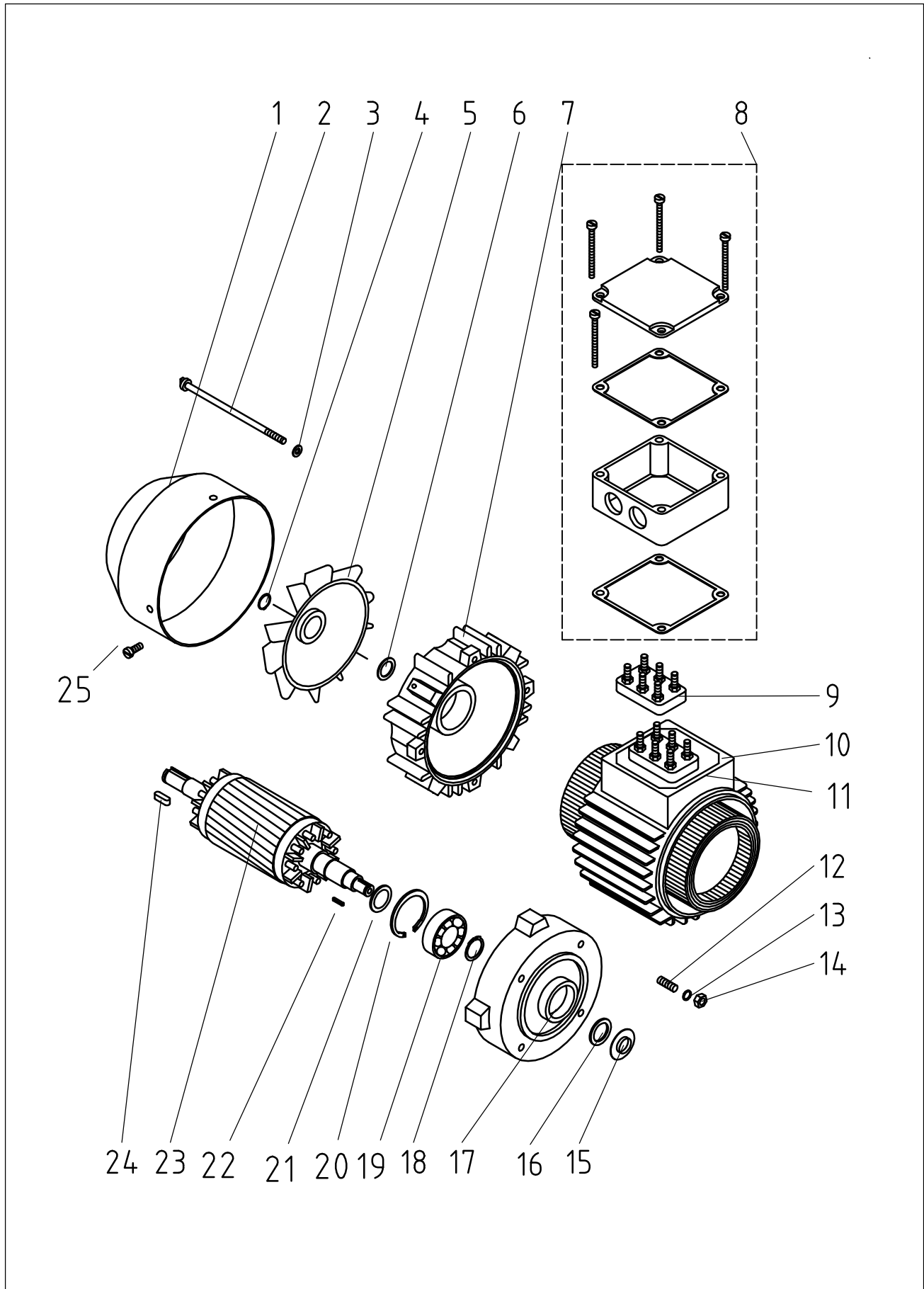
Pos.	Menge	Artikelnr.	Benennung	Benennung 2
1	1	00047353	Abtriebswelle ZFQ38 WE 25 x 70 M24	Output shaft ZFQ38 WE 25 x 70 M24
2	1	00047354	Wellendichtring AS 30x47x7 DIN3760 NBR	Shaft seal AS 30 x 47 x 7 DIN 3760 NBR
3	1	00094531	Einsteckritzel Z=9 ZFQ38 (M80M4/M80M8)	Inserted pinion shaft Z=9 ZFQ38 (M80M4/M80M8)
4	1	20136502	Rillenkugellager 6304	Grooved ball bearing 6304
5	1	00047350	Stirnrad Z=84 ZFQ38 M80M4	Spur wheel Z=84 ZFQ38 M80M4
6	1	00047336	Stirnrad Z=64 ZFQ38 M80M4	Spur wheel Z=64 ZFQ38 M80M4
7	1	00047351	Ritzelwelle Z=12 für ZFQ38	Pinion shaft Z=12 for ZFQ38
8	1	20136505	Rillenkugellager 6301	Grooved ball bearing 6301



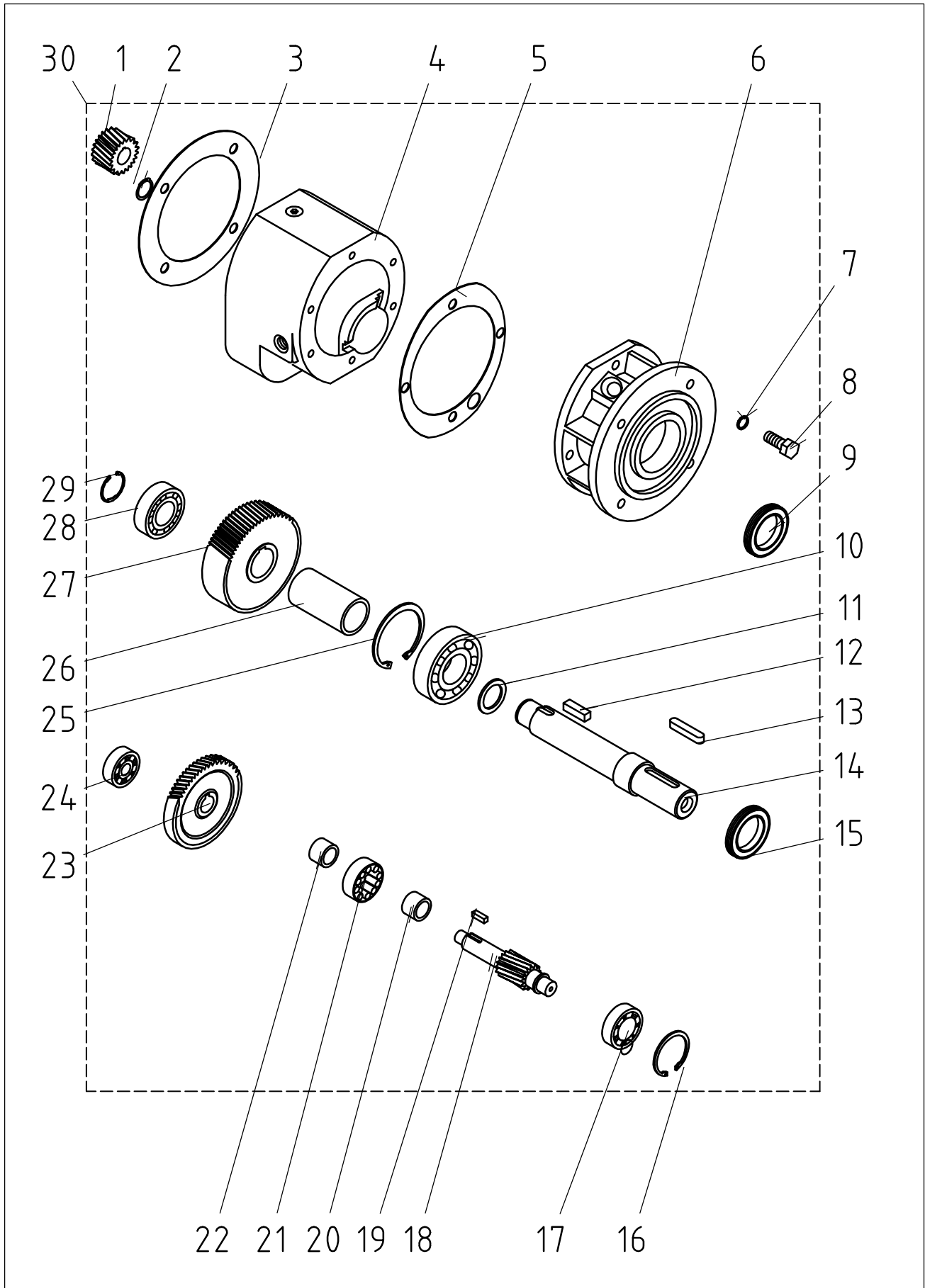
Pos.	Menge	Artikelnr.	Benennung	Benennung 2
0	1			
0	1			
1	1	20137703	NICHT MEHR LIEFERBAR KEIN ERSATZ	NO LONGER AVAILABLE NO REPLACEMENT
2	1	Anfrage/Query	Sicherungsring D 17 x 1 DIN 471	Circlip D 12 x 1 DIN 471
3	1	20137722	Zahnrad Stufe 2 Z=57 für DF31	Toothed wheel step 2 Z=57 for DF31
4	1	20136827	Rillenkugellager 6201	Grooved ball bearing 6201
5	1	20136837	Passfeder B 5 x 5 x 10 DIN 6885	Key B 5 x 5 x 10 DIN 6885
6	1	20137723	Ritzelwelle Stufe 3 Z=13 für DF31	Pinion shaft 3. stage Z=13 for DF31
7	1	Anfrage/Query	Sicherungsring 32x1,2 DIN 472	Circlip D 32 x 1,2 DIN 472
8	1	20136827	Rillenkugellager 6201	Grooved ball bearing 6201
9	1	Anfrage/Query	Paßscheibe 22x32x0,5 DIN988	Locating disc 22 x 32 x 0,5 DIN 988
10	1	Anfrage/Query	Sicherungsring 32x1,2 DIN472	Circlip D 32 x 1,2 DIN 472
11	1	Anfrage/Query	Sicherungsring 70x1,75 DIN 472	Circlip D 70 x 1,75 DIN 472
12	1	20137613	Rillenkugellager 6204	Grooved ball bearing 6204
13	1	20137724	Zahnrad Stufe 3 Z=46 f. DF 31	Toothed wheel step 3 Z=46 for DF31
14	1	20137713	Hülse DZ 30 6x46	Bush 30 x 25, 6 x 46
15	1	20136507	Sicherungsring D 62 x 2 DIN 472	Circlip D 62 x 2 DIN 472
16	1	20136824	Rillenkugellager 6305 Z	Grooved ball bearing 6305 Z
17	1	20561936	Passfeder S2x2x12	Key A 2 x 2 x 12 DIN 6885
18	1	20137714	Abtriebswelle DF 31 (M24 AG)	Output shaft DF 31 (M24 ext.thread)
19	1	20137715	Passfeder A8x7x32 DIN6885	Key A 8 x 7 x 32 DIN 6885
20	1	20137702	Papierdichtung 132 x 126 für DF 31	Paper gasket 132 x 126 for gearbox DF31
21	1	20209100	Federring B 8 DIN 127 verz.	Spring washer B 8 DIN 127 galv.
22	1	20206100	Skt.-Schraube M8 x 20 DIN 933 verz.	Hex. screw M8 x 20 DIN 933 galv.
23	1	20137712	Getriebeflansch DF 31	Gearbox flange DF31
24	1	20143430	Wellendichtring A 35 x 52 x 7 DIN 3760 NB	Shaft seal A 35 x 52 x 7 DIN 3760-NB
25	1	20143426	Wellendichtring AS 35 x 52 x 7 DIN 3760 NB	Shaft seal AS 35 x 52 x 7 DIN 3760-NB
26	1	20136810	Dichtung E 20 D 120	Gasket E 20 D 120
27	1	Anfrage/Query	Getriebegehäuse	Gearbox
28	1	Anfrage/Query	Verschlussschraube M12x1,5 kpl. mit Dichtring	Seal screw M12x1,5 cpl. with Gasket
29	1	20137721	Ritzelwelle Stufe 2 Z=13 für DF31	Pinion shaft 2. stage Z=13 for DF31
30	1	20136505	Rillenkugellager 6301	Grooved ball bearing 6301
31	1	Anfrage/Query	Sicherungsring 37x1,5 DIN 472	Circlip D 37 x 1,5 DIN 472
32	1	20136827	Rillenkugellager 6201	Grooved ball bearing 6201
33	1	20137720	Zahnrad Stufe 1 Z=62 für DF31	Toothed wheel step 1 Z=62 for DF31
34	1	20136837	Passfeder B 5 x 5 x 10 DIN 6885	Key B 5 x 5 x 10 DIN 6885
35	1	20137730	Zahnrad Stufe 1 Z=19 D=12 f. DF 31-G80S4	Toothed wheel step 1 Z=19 D=12 for DF31-G80S4
36	1	20137719	Zahnrad Stufe 1 Z=19 D=10 f. DF 31-M1P4	Toothed wheel step 1 Z=19 D=10 for DF31-M1P4



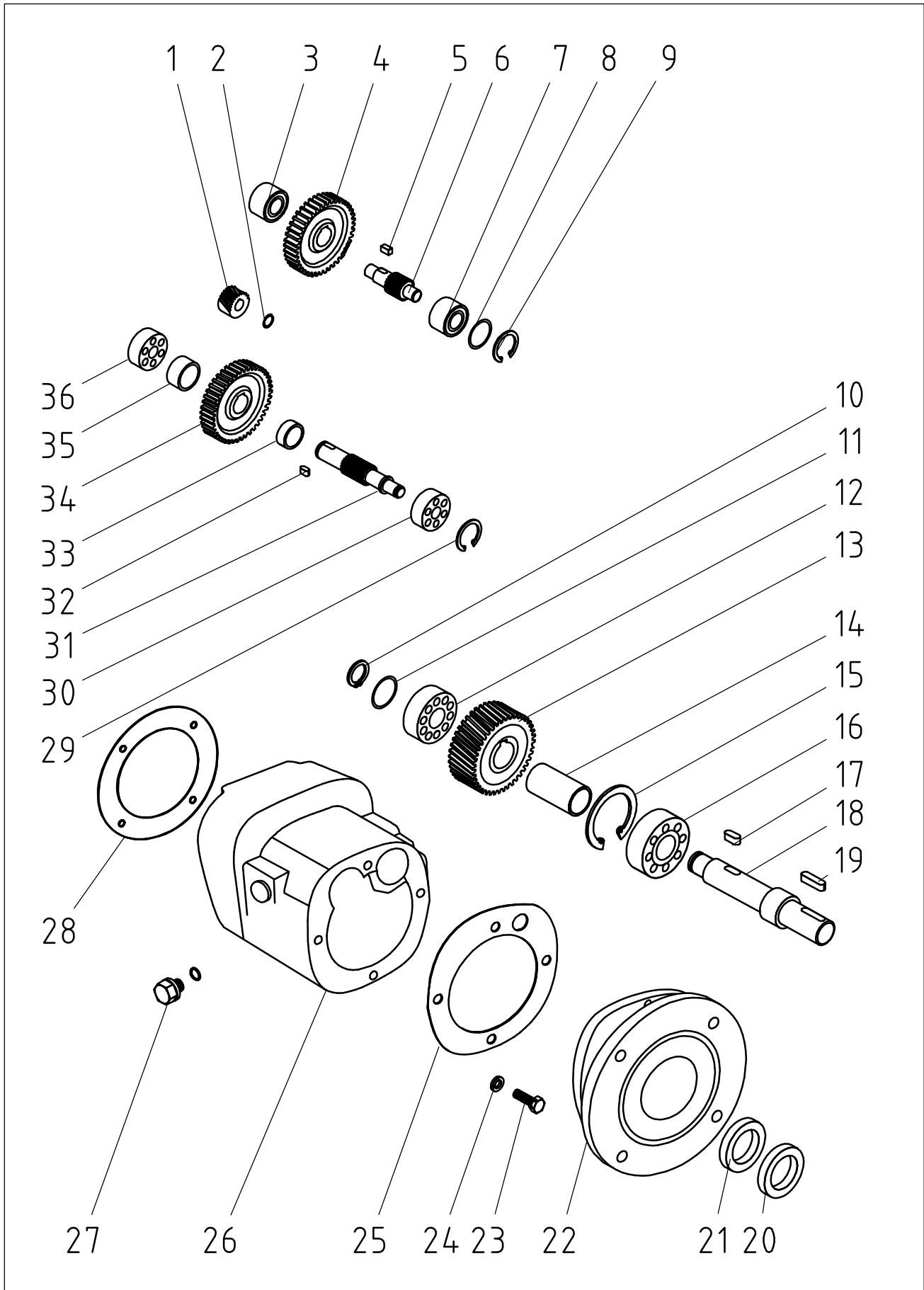
Pos.	Menge	Artikelnr.	Benennung	Benennung 2
1	1	20143402	Lüfterhaube Motor A112	Fan guard for motor A112
2	1	20143406	Lüfterhaube Motor R 132S	Fan guard for motor A112 MD/2
3	1	20143408	Zugschraube M6 x 219 DIN 84	Screw M6 x 219 DIN 84
4	1	20134707	NICHT MEHR LIEFERBAR KEIN ERSATZ	NO LONGER AVAILABLE NO REPLACEMENT
5	1	20143401	Ventilator für Motor A112 mP2	Fan for motor A112 MP2
6	1	20136804	Toleranzring BN 30x16 A 100 L 4/A100LP2	Tolerance ring BN 30 x 16 A 100 L 4/A100LP2
7	1	20143409	Lagerschild hinten für Motor A112 mD/2	End frame for motor A112DM/2 fan side
8	1	20143403	Lagerschild hinten für Motor A112	End frame for motor A112 fan side
9	1	20136300	Klemmbrettgehäuse kpl. FL 4/5,5/7,5 KW Motor 94x94x34mm	Motor connection box for motor 4/5,5/7,5 KW cpl.
10	1	20136301	Klemmbrett M5, Motor ab 4kW Flender	Terminal strip M5, for motor from 4kW on Flender
11	1	20143404	NICHT MEHR LIEFERBAR KEIN ERSATZARTIKEL	NO LONGER AVAILABLE NO REPLACEMENT
12	1	Anfrage/Query	Stiftschraube M8 x 20 DIN 939 verz.	Threaded pin M8 x 20 DIN 939 verz.
13	1	20209100	Federring B 8 DIN 127 verzinkt	Spring washer B 8 DIN 127 galv.
14	1	20206400	Skt-Mutter M 8 DIN 934 verzinkt	Hex. nut M8 DIN 934 galv.
15	1	20143414	Spritzscheibe D 32 x 50 x 4	Splash ring 32 x 50 x 4
16	1	20143413	Wellendichtring A 35x47x7 DIN 3760 NB	Shaft seal A 35 x 47 x 7 DIN 3760-NB
17	1	20143410	NICHT MEHR LIEFERBAR - KEIN ERSATZ	NO LONGER AVAILABLE NO REPLACEMENT
18	1	20143412	Sicherungsring D 35 x 1,5 DIN 471	Circlip D 35 x 1,5 DIN 471
19	1	20143411	Rillenkugellager 6307 Z C3	Grooved ball bearing 6307 Z C3
20	1	Anfrage/Query	Sicherungsring 80x2,5 DIN 472	Circlip D 80 x 2,5 DIN 472
21	1	20143415	Passscheibe 35 x 45 x 2,5	Locating disc 35 X 45 X 2,5
22	1	20143437	Passfeder A 4 x 4 x 18 DIN 6885	Key A 4 x 4 x 18 DIN 6885
23	1	20143405	Läufer für Motor A112 mD/2	Rotor with shaft for motor A112MD/2
24	1	20132600	Rillenkugellager 6206 2RS	Grooved ball bearing 6206 2RS
25	1	20143416	Federscheibe 61 x 51 x 0,5	Spring washer 61 x 51 x 0,5
26	1	20206407	Zylinderkopfschraube M5 x 10 DIN 84 verzinkt	Cheese-head screw M5 x 10 DIN 84 galv.



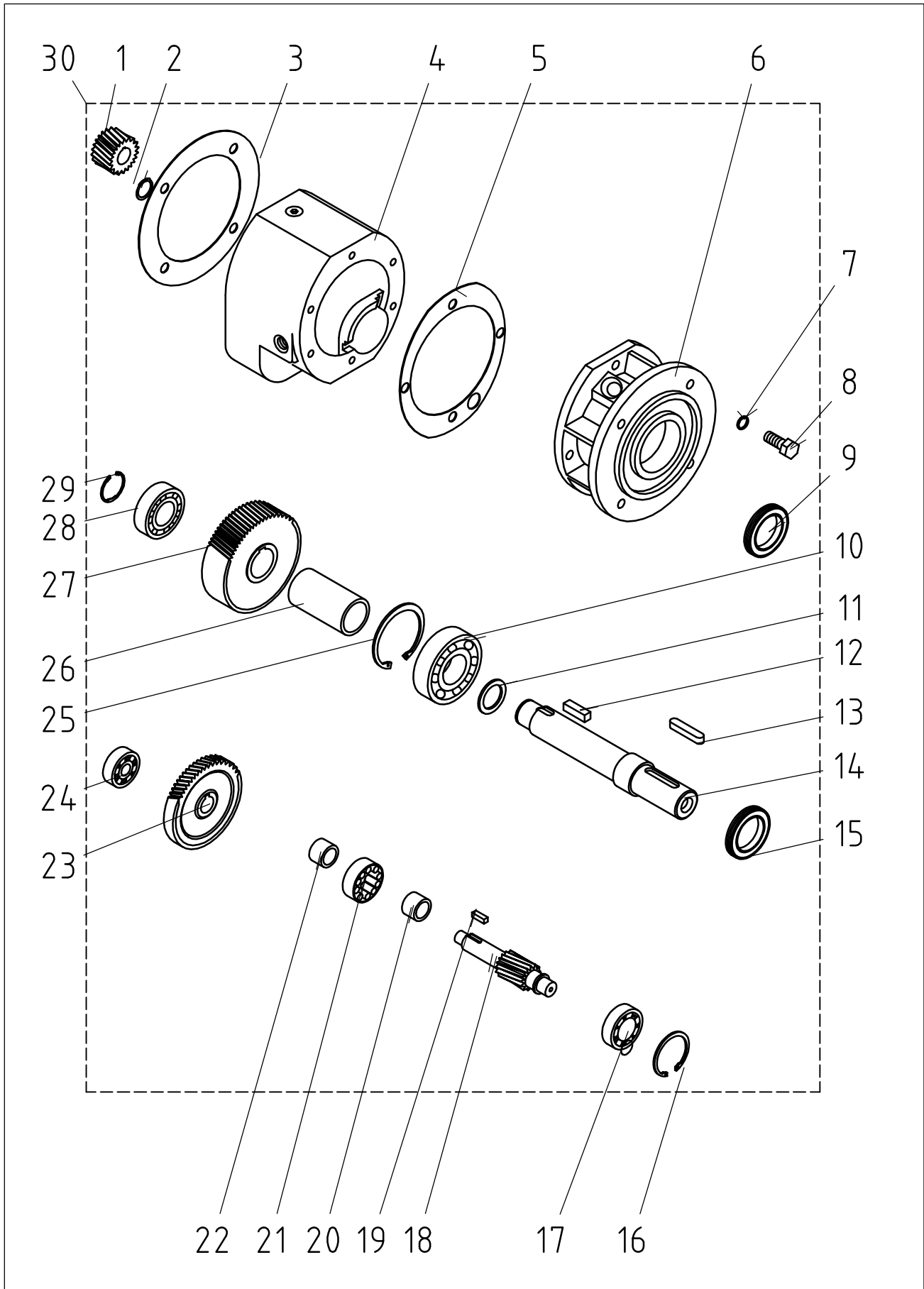
Pos.	Menge	Artikelnr.	Benennung	Benennung 2
1	1	20137710	Lüfterhaube Motor M1P4	Fan guard for motor M1P4
2	4	20137711	Zugschraube M5 x 115	Screw M5 x 115
3	4	Anfrage/Query	Federring B 5 DIN 127 verz.	Spring washer B 5 DIN 127 galv.
4	1	00023444	Sicherungsring D 14 x 1 DIN 471	Circlip D 14 x 1 DIN 471
5	1	20137709	Ventilator für Motor M1P4	Fan for motor M1P4
6	1	Anfrage/Query	Passscheibe 14 x 20 x 1 DIN 988	Locating disc 14 x 20 x 1 DIN 988
7	1	20137725	Lagerschild hinten für Motor M1P4	End frame for motor M1P4 fan side
8	1	20137400	Klemmbrettgehäuse 0,55kW kpl.	Motor connection box for motor 0.55kW cpl.
9	1	20137401	Klemmbrett M4, für Motor bis 3kW Flender	Terminal strip M4, for motor up to 3kW Flender
10	1	20137707	NICHT MEHR LIEFERBAR KEIN ERSATZ	NO LONGER AVAILABLE NO REPLACEMENT
11	1	00020472	Stator kpl. für Motor M1P4 0,75kW	Stator cpl. for motor M1P4 0,75kW
12	4	Anfrage/Query	Stiftschraube M6 x 18 DIN 939 verz.	Threaded pin M6 x 18 DIN 939 verz.
13	4	20209400	Federring B6 DIN 127 verzinkt	Federring B 6 DIN 127 verz.
14	4	20206500	Skt.-Mutter M6 DIN 934 verz.	Hex. nut M6 DIN 934 galv.
15	1	Anfrage/Query	Spritzscheibe 14 x 28 x 3	Splash ring 14 x 28 x 3
16	1	20561932	Wellendichtring AS 17 x 28 x 7 DIN 3760-NB	Shaft seal AS 17 x 28 x 7 DIN 3760-NB
17	1	20137705	Lagerschild vorn für Motor M1P4	End frame for motor M1P4 gear box side
18	1	Anfrage/Query	Sicherungsring D 17 x 1, DIN 471	Circlip D 17 x 1, DIN 471
19	1	20137727	Rillenkugellager 6203 Z C3	Grooved ball bearing 6203 Z C3
20	1	20561428	Sicherungsring D 40 x 1,75 DIN 472	Circlip D 40 x 1,75 DIN 472
21	1	Anfrage/Query	Stützscheibe 17 x 24 x 1,5 DIN 988	Washer 17 x 24 x 1,5 DIN 988
22	1	20561936	Passfeder A 2 x 2 x 12 DIN 6885	Key A 2 x 2 x 12 DIN 6885
23	1	20137706	Läufer für M1P4	Rotor with shaft for motor M1P4
24	1	Anfrage/Query	Passfeder A 5 x 5 x 16 DIN 6885	Key A 5 x 5 x 16 DIN 6885
25	4	Anfrage/Query	Zylinderkopfschraube M5 x 8 DIN 84 verzinkt	Cheese-head screw M5 x 8 DIN 84 verz.



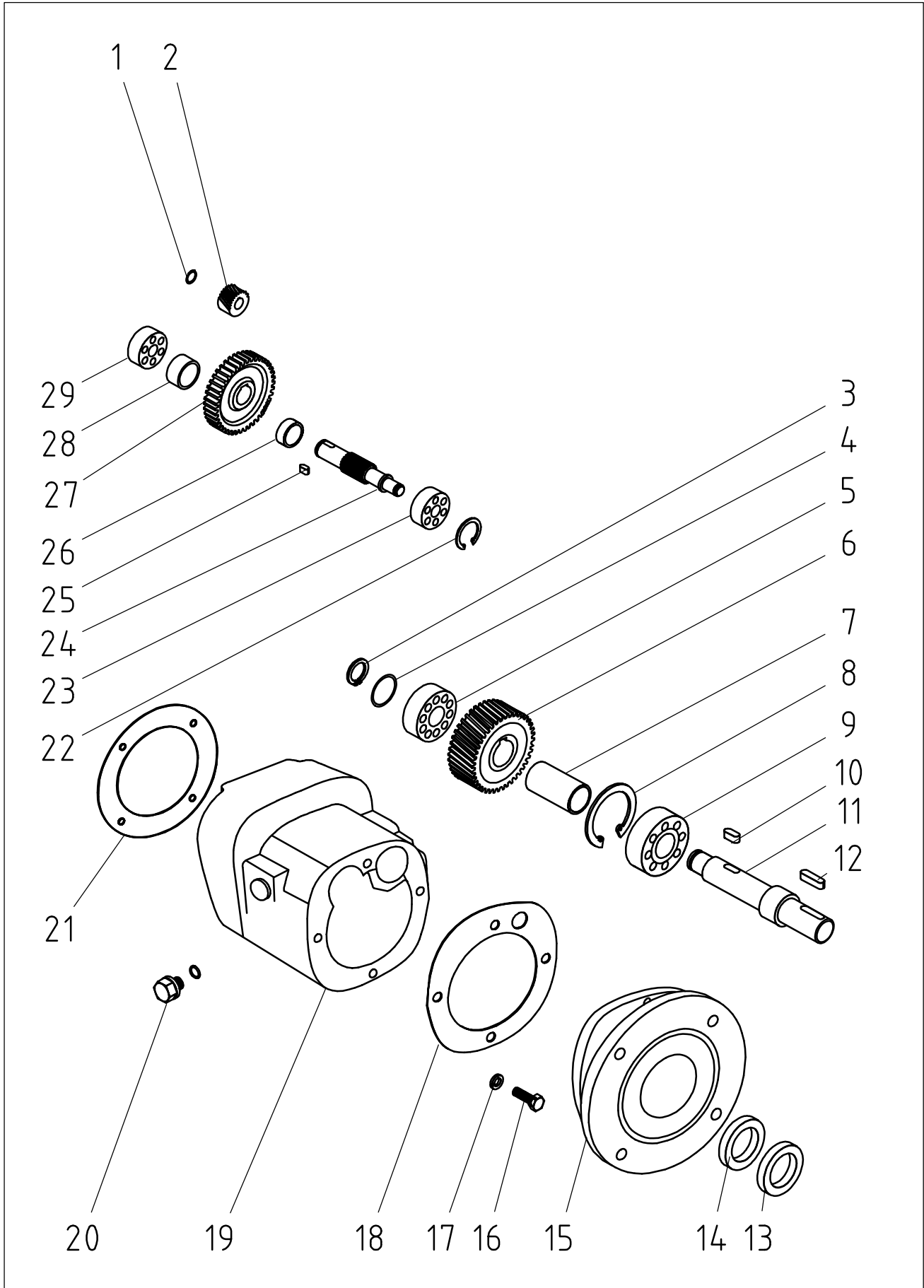
Pos.	Menge	Artikelnr.	Benennung	Benennung 2
1	1	20143421	Zahnrad Stufe 1 Z=20 f. ZF 41-A112	Toothed wheel step 1 Z=20 for ZF41
2	1	20143444	Sicherungsring D 18 x 1,2 DIN 471	Circlip D 18 x 1,2 DIN 471
3	1	20143433	Dichtung 160 x 0,5 ABIL DF/ZF 40/41	Gasket 160 x 0,5 ABIL DF/ZF40/41
4	1	Anfrage/Query	Getriebegehäuse ZF 41	Gearbox housing ZF 41
5	1	20143434	Dichtung 167 x 152 DF/ZF 40/41	Gasket 167 x 152 DF/ZF40/41
6	1	20143425	Getriebeflansch DF/ZF 40/41	Gearbox flange DF/ZF40/41
7	1	20209111	Federring A 10 DIN 127 verz.	Spring washer A 10 DIN 127 galv.
8	1	20209931	Skt.-Schraube M10 x 25 DIN 933 verz.	Hex. screw M10 x 25 DIN 933 galv.
9	1	20143430	Wellendichtring A 35x52x7 DIN 3760 NB	Shaft seal A 35 x 52 x 7 DIN 3760-NB
10	1	20132600	Rillenkugellager 6206 2RS	Grooved ball bearing 6206 2RS
11	1	20143428	Passscheibe 25 x 35 x 2	Locating disc 25 X 35 X 2
12	1	20143432	Passfeder B 8 x 7 x 28 DIN 6885	Key B 8 x 7 x 28 DIN 6885
13	1	20143431	Passfeder A 8 x 8 x 50 DIN 6885	Key A 8 x 8 x 50 DIN 6885
14	1	20143422	Abtriebswelle DF 41	Output shaft DF 41
15	1	20143426	Wellendichtring AS 35x52x7 DIN 3760 NB	Shaft seal AS 35 x 52 x 7 DIN 3760-NB
16	1	20143438	Sicherungsring D 42 x 1,75 DIN 472	Circlip D 42 x 1,75 DIN 472
17	1	20139609	Rillenkugellager 6302	Grooved ball bearing 6302
18	1	20143424	Ritzelwelle Stufe 2 Z=15 f. ZF 41	Pinion shaft 2. stage Z=15 for ZF41
19	1	20143439	Passfeder B 5 x 5 x 16 DIN 6885	Key B 5 x 5 x 16 DIN 6885
20	1	20143427	Innenring IR 17 x 23 x 16	Inner ring IR 17 X 23 X 16
21	1	20139608	Rollenhülse RH 23 x 40 x 14 für Motor 5,5kW/180U/min Typ DF 41	Roller bearing RH 23 x 40 x 14
22	1	20143435	Hülse 17, 6/22 x 16 ZF 40/41	Bush 17, 6/22 x 16 (ZF40/41)
23	1	20143418	Zahnrad Stufe 1 Z=51 f. DF/ZF 40/41	Toothed wheel step 1 Z=51 for DF/ZF40/41
24	1	20136505	Rillenkugellager 6301	Grooved ball bearing 6301
25	1	20136507	Sicherungsring D 62 x 2 DIN 472	Circlip D 62 x 2 DIN 472
26	1	20143436	Hülse 31 x 38 x 70 DF/ZF 40/41	Bush 31 x 38 x 70 (DF/ZF40/41)
27	1	20143423	Zahnrad Stufe 2 Z=64 f. ZF 41	Toothed wheel step 2 Z=64 for ZF41
28	1	20139610	NICHT MEHR LIEFERBAR ERSATZ 20121616	No longer available, replacement 20121616
29	1	20483314	Sicherungsring D 25 x 1,2 DIN 471	Circlip D 25 x 1,2 DIN 471
30	1	20144520	Getriebe 254U/min ZF41 (7,5kW)	Gear box 400rpm ZF41 (7,5kW)



Pos.	Menge	Artikelnr.	Benennung	Benennung 2
1	1	20139601	Zahnrad Stufe 1 Z=22 für DF41	Toothed wheel step 1 Z=22 for DF41
2	1	20143444	Sicherungsring D 18 x 1,2 DIN 471	Circlip D 18 x 1,2 DIN 471
3	1	Anfrage/Query	Rillenkugellager 6300	Grooved ball bearing 6300
4	1	20139602	Zahnrad Stufe 1 Z=32 für DF41	Toothed wheel step 1 Z=32 for DF41
5	1	20136837	Passfeder B 5 x 5 x 10 DIN 6885	Key B 5 x 5 x 10 DIN 6885
6	1	20139603	Ritzelwelle Stufe 2 Z=23 für DF41	Pinion shaft 2. stage Z=23 for DF41
7	1	20136505	Rillenkugellager 6301	Grooved ball bearing 6301
8	1	Anfrage/Query	Passscheibe	Locating disc
9	1	Anfrage/Query	Sicherungsring D 37 x 1,5 DIN 472	Circlip D 37 x 1,5 DIN 472
10	1	20561428	Sicherungsring D 39 x 1,5 DIN 472	Circlip D 39 x 1,5 DIN 472
11	1	Anfrage/Query	Passscheibe	Locating disc
12	1	20132600	Rillenkugellager 6206 2RS	Grooved ball bearing 6206 2RS
13	1	00103197	Stirnrad M 1,5 Z=64 DF41	Spur wheel M 1.5 Z=64 DF41
14	1	20143436	Hülse 31 x 38 x 70 (DF/ZF40/41)	Bush 31 x 38 x 70 (DF/ZF40/41)
15	1	20136507	Sicherungsring D 62 x 2 DIN 472	Circlip D 62 x 2 DIN 472
16	1	20121616	Rillenkugellager 6205	Grooved ball bearing 6205
17	1	20143439	Passfeder B 5 x 5 x 16 DIN 6885	Key B 5 x 5 x 16 DIN 6885
18	1	20143422	Abtriebswelle DF 41	Output shaft DF 41
19	1	20143432	Passfeder B 8 x 7 x 28 DIN 6885	Key B 8 x 7 x 28 DIN 6885
20	1	20143430	Wellendichtring A 35 x 52 x 7 DIN 3760-NBR	Shaft seal A 35 x 52 x 7 DIN 3760-NBR
21	1	Anfrage/Query	Stützscheibe	Washer
22	1	20143425	Getriebeflansch DF/ZF40/41	Gearbox flange DF/ZF40/41
23	1	20209931	Skt.-Schraube M10 x 25 DIN 933 verz.	Hex. screw M10 x 25 DIN 933 galv.
24	1	20209111	Federring A 10 DIN 127 verz.	Spring washer A 10 DIN 127 galv.
25	1	20143434	Dichtung 167 x 152 DF/ZF40/41	Gasket 167 x 152 DF/ZF40/41
26	1	Anfrage/Query	Getriebegehäuse DF/ZF 40/41	Gearbox housing DF/ZF 40/41
27	1	Anfrage/Query	Verschlusschraube	Seal screw
28	1	20143433	Dichtung 160 x 0,5 ABIL DF/ZF40/41	Gasket 160 x 0,5 ABIL DF/ZF40/41
29	1	20143438	Sicherungsring D 42 x 1,75 DIN 472	Circlip D 42 x 1,75 DIN 472
30	1	20139609	Rillenkugellager 6302	Grooved ball bearing 6302
31	1	20139605	Ritzelwelle Stufe 3 Z=15 für DF41	Pinion shaft 3. stage Z=15 for DF41
32	1	20143439	Passfeder B 5 x 5 x 16 DIN 6885	Key B 5 x 5 x 16 DIN 6885
33	1	20143427	Innenring IR 17 x 23 x 16	Inner ring IR 17 X 23 X 16
34	1	20139604	Zahnrad Stufe 2 Z=60 für DF41	Toothed wheel step 2 Z=60 for DF41
35	1	20143435	Hülse 17, 6 x 22 x 16 (ZF40/41)	Bush 17, 6/22 x 16 (ZF40/41)
36	1	20139609	Rillenkugellager 6302	Grooved ball bearing 6302



Pos.	Menge	Artikelnr.	Benennung	Benennung 2
1	1	20143421	Zahnrad Stufe 1 Z=20 f. ZF 41-A112	Toothed wheel step 1 Z=20 for ZF41
2	1	20143444	Sicherungsring D 18 x 1,2 DIN 471	Circlip D 18 x 1,2 DIN 471
3	1	20143433	Dichtung 160 x 0,5 ABIL DF/ZF 40/41	Gasket 160 x 0,5 ABIL DF/ZF40/41
4	1	Anfrage/Query	Getriebegehäuse ZF 41	Gearbox housing ZF 41
5	1	20143434	Dichtung 167 x 152 DF/ZF 40/41	Gasket 167 x 152 DF/ZF40/41
6	1	20143425	Getriebeflansch DF/ZF 40/41	Gearbox flange DF/ZF40/41
7	1	20209111	Federring A 10 DIN 127 verz.	Spring washer A 10 DIN 127 galv.
8	1	20209931	Skt.-Schraube M10 x 25 DIN 933 verz.	Hex. screw M10 x 25 DIN 933 galv.
9	1	20143430	Wellendichtring A 35x52x7 DIN 3760 NB	Shaft seal A 35 x 52 x 7 DIN 3760-NB
10	1	20132600	Rillenkugellager 6206 2RS	Grooved ball bearing 6206 2RS
11	1	20143428	Passscheibe 25 x 35 x 2	Locating disc 25 X 35 X 2
12	1	20143432	Passfeder B 8 x 7 x 28 DIN 6885	Key B 8 x 7 x 28 DIN 6885
13	1	20143431	Passfeder A 8 x 8 x 50 DIN 6885	Key A 8 x 8 x 50 DIN 6885
14	1	20143422	Abtriebswelle DF 41	Output shaft DF 41
15	1	20143426	Wellendichtring AS 35x52x7 DIN 3760 NB	Shaft seal AS 35 x 52 x 7 DIN 3760-NB
16	1	20143438	Sicherungsring D 42 x 1,75 DIN 472	Circlip D 42 x 1,75 DIN 472
17	1	20139609	Rillenkugellager 6302	Grooved ball bearing 6302
18	1	20143419	Ritzelwelle Stufe 2 Z=20 für DF/ZF40/41	Pinion shaft stage 2 Z=20 für DF/ZF40/41
19	1	20143439	Passfeder B 5 x 5 x 16 DIN 6885	Key B 5 x 5 x 16 DIN 6885
20	1	20143427	Innenring IR 17 x 23 x 16	Inner ring IR 17 X 23 X 16
21	1	20139608	Rollenhülse RH 23 x 40 x 14 für Motor 5,5kW/180U/min Typ DF 41	Roller bearing RH 23 x 40 x 14
22	1	20143435	Hülse 17, 6/22 x 16 ZF 40/41	Bush 17, 6/22 x 16 (ZF40/41)
23	1	20143418	Zahnrad Stufe 1 Z=51 f. DF/ZF 40/41	Toothed wheel step 1 Z=51 for DF/ZF40/41
24	1	20136505	Rillenkugellager 6301	Grooved ball bearing 6301
25	1	20136507	Sicherungsring D 62 x 2 DIN 472	Circlip D 62 x 2 DIN 472
26	1	20143436	Hülse 31 x 38 x 70 DF/ZF 40/41	Bush 31 x 38 x 70 (DF/ZF40/41)
27	1	20143420	Zahnrad Stufe 2 Z=59 für DF/ZF40/41	Toothed wheel step 2 Z=59 for ZF41
28	1	20139610	NICHT MEHR LIEFERBAR ERSATZ 20121616	No longer available, replacement 20121616
29	1	20483314	Sicherungsring D 25 x 1,2 DIN 471	Circlip D 25 x 1,2 DIN 471
30	1	20144521	Getriebe 400U/min ZF40 (7,5kW)	Gear box 400rpm ZF40 (7,5kW)



Pos.	Menge	Artikelnr.	Benennung	Benennung 2
1	1	20143444	Sicherungsring D 18 x 1,2 DIN 471	Circlip D 18 x 1,2 DIN 471
2	1	20139601	Zahnrad Stufe 1 Z=22 für DF41	Toothed wheel step 1 Z=22 for DF41
3	1	20561428	Sicherungsring D 39 x 1,5 DIN 472	Circlip D 39 x 1,5 DIN 472
4	1	Anfrage/Query	Passscheibe	Locating disc
5	1	20132600	Rillenkugellager 6206 2RS	Grooved ball bearing 6206 2RS
6	1	00103197	Stirnrad M 1,5 Z=64 DF41	Spur wheel M 1.5 Z=64 DF41
7	1	20143436	Hülse 31 x 38 x 70 (DF/ZF40/41)	Bush 31 x 38 x 70 (DF/ZF40/41)
8	1	20136507	Sicherungsring D 62 x 2 DIN 472	Circlip D 62 x 2 DIN 472
9	1	20121616	Rillenkugellager 6205	Grooved ball bearing 6205
10	1	20143439	Passfeder B 5 x 5 x 16 DIN 6885	Key B 5 x 5 x 16 DIN 6885
11	1	20143422	Abtriebswelle DF 41	Output shaft DF 41
12	1	20143432	Passfeder B 8 x 7 x 28 DIN 6885	Key B 8 x 7 x 28 DIN 6885
13	1	20143430	Wellendichtring A 35 x 52 x 7 DIN 3760-NBR	Shaft seal A 35 x 52 x 7 DIN 3760-NBR
14	1	Anfrage/Query	Stützscheibe	Washer
15	1	20143425	Getriebeflansch DF/ZF40/41	Gearbox flange DF/ZF40/41
16	1	20209931	Skt.-Schraube M10 x 25 DIN 933 verz.	Hex. screw M10 x 25 DIN 933 galv.
17	1	20209111	Federring A 10 DIN 127 verz.	Spring washer A 10 DIN 127 galv.
18	1	20143434	Dichtung 167 x 152 DF/ZF40/41	Gasket 167 x 152 DF/ZF40/41
19	1	Anfrage/Query	Getriebegehäuse DF/ZF 40/41	Gearbox housing DF/ZF 40/41
20	1	Anfrage/Query	Verschlusschraube	Seal screw
21	1	20143433	Dichtung 160 x 0,5 ABIL DF/ZF40/41	Gasket 160 x 0,5 ABIL DF/ZF40/41
22	1	20143438	Sicherungsring D 42 x 1,75 DIN 472	Circlip D 42 x 1,75 DIN 472
23	1	20139609	Rillenkugellager 6302	Grooved ball bearing 6302
24	1	20139605	Ritzelwelle Stufe 3 Z=15 für DF41	Pinion shaft 3. stage Z=15 for DF41
25	1	20143439	Passfeder B 5 x 5 x 16 DIN 6885	Key B 5 x 5 x 16 DIN 6885
26	1	20143427	Innenring IR 17 x 23 x 16	Inner ring IR 17 X 23 X 16
27	1	20139602	Zahnrad Stufe 1 Z=32 für DF41	Toothed wheel step 1 Z=32 for DF41
28	1	20143435	Hülse 17, 6 x 22 x 16 (ZF40/41)	Bush 17, 6/22 x 16 (ZF40/41)
29	1	20139609	Rillenkugellager 6302	Grooved ball bearing 6302